



|  |   |   |
|--|---|---|
| (51) Classification internationale des brevets <sup>6</sup> :<br><b>A63F 9/08</b>  | <b>A1</b>   | (11) Numéro de publication internationale: <b>WO 96/02307</b><br>(43) Date de publication internationale: 1er février 1996 (01.02.96) |
| <p>(21) Numéro de la demande internationale: PCT/CH95/00159</p> <p>(22) Date de dépôt international: 7 juillet 1995 (07.07.95)</p> <p>(30) Données relatives à la priorité:<br/>94/09064 15 juillet 1994 (15.07.94) FR</p> <p>(71) Déposant (pour tous les Etats désignés sauf US): DSLE SYSTEM S.A. [CH/CH]; Via Alla Campagna 2a, CH-6900 Lugano (CH).</p> <p>(72) Inventeur; et<br/>(75) Inventeur/Déposant (US seulement): ROMAN, Massimiliano [IT/IT]; Via per Venegono, 28, I-21040 Vedano (IT).</p> <p>(74) Mandataire: NITHARDT, Roland; Cabinet Roland Nithardt, Chemin de la Sallaz, CH-1400 Yverdon-les-Bains (CH).</p> | <p>(81) Etats désignés: AM, AT, AU, BB, BG, BR, BY, CA, CH, CN, CZ, DE, DK, EE, ES, FI, GB, GE, HU, IS, JP, KE, KG, KP, KR, KZ, LK, LR, LT, LU, LV, MD, MG, MN, MW, MX, NO, NZ, PL, PT, RO, RU, SD, SE, SG, SI, SK, TJ, TM, TT, UA, UG, US, UZ, VN, brevet européen (AT, BE, CH, DE, DK, ES, FR, GB, GR, IE, IT, LU, MC, NL, PT, SE), brevet OAPI (BF, BJ, CF, CG, CI, CM, GA, GN, ML, MR, NE, SN, TD, TG), brevet ARIPO (KE, MW, SD, SZ, UG).</p> <p>Publiée<br/>Avec rapport de recherche internationale.</p> |   |

(54) Title: GAME DEVICE FOR MAPPING DATA OR DRAWINGS

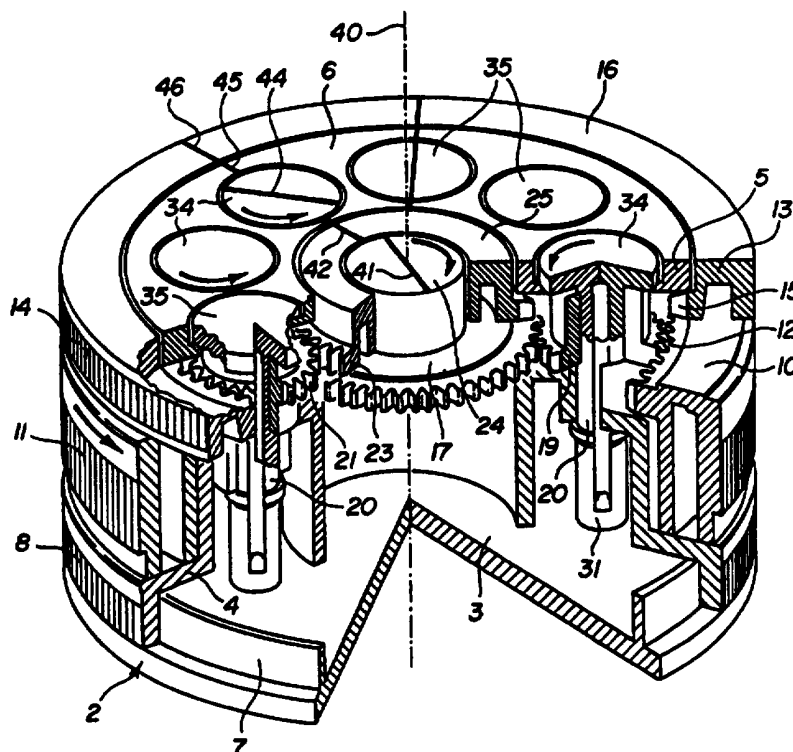
(54) Titre: DISPOSITIF A BUT LUDIQUE POUR METTRE EN CORRESPONDANCE DES DONNEES OU DES DESSINS

(57) Abstract

Device according to the invention offering numerous possibilities for mapping data with results, for example, drawings, mathematical functions, names and the like depicted on visible surfaces (6, 16, 24, 25, 34, 35) which are adjacent and rotatably or revolvingly movable. The device includes a base unit (2) with a visible surface (6), carrying several rotating elements (10, 13, 17, 19, 21, 23), two of which have visible surfaces. Angular locating means (41-46) are arranged on the surfaces for displaying the data and results and for matching pairwise. Fixed ratio kinematic connections, especially gears, transmit rotations between rotating elements and manual driving means (8, 11, 14).

(57) Abrégé

Le dispositif selon l'invention offre de multiples possibilités de mettre en correspondance des données et des résultats, par exemple des dessins, des fonctions mathématiques, des noms, etc. figurant sur des surfaces visibles (6, 16, 24, 25, 34, 35) qui sont adjacentes et mobiles en rotation et/ou en révolution. Il comporte un bloc de base (2) présentant une surface visible (6) et portant plusieurs éléments rotatifs (10, 13, 17, 19, 21, 23) dont au moins deux ont des surfaces visibles. Des moyens de repérage angulaire (41-46) sont disposés sur lesdites surfaces pour représenter des données et résultats et pour pouvoir être mis en correspondance deux à deux. Des liaisons cinématiques à rapports fixes, notamment des engrenages, transmettent des rotations entre les éléments rotatifs et des moyens manuels d'entraînement (8, 11, 14).



**UNIQUEMENT A TITRE D'INFORMATION**

Codes utilisés pour identifier les Etats parties au PCT, sur les pages de couverture des brochures publiant des demandes internationales en vertu du PCT.

|    |                           |    |  |    |                       |
|----|---------------------------|----|--|----|-----------------------|
| AT | Autriche                  | GB | Royaume-Uni                                | MR | Mauritanie            |
| AU | Australie                 | GE | Géorgie                                    | MW | Malawi                |
| BB | Barbade                   | GN | Guinée                                     | NE | Niger                 |
| BE | Belgique                  | GR | Grèce                                      | NL | Pays-Bas              |
| BF | Burkina Faso              | HU | Hongrie                                    | NO | Norvège               |
| BG | Bulgarie                  | IE | Irlande                                    | NZ | Nouvelle-Zélande      |
| BJ | Bénin                     | IT | Italie                                     | PL | Pologne               |
| BR | Brsil                     | JP | Japon                                      | PT | Portugal              |
| BY | Bélarus                   | KE | Kenya                                      | RO | Roumanie              |
| CA | Canada                    | KG | Kirghizistan                               | RU | Fédération de Russie  |
| CF | République centrafricaine | KP | République populaire démocratique de Corée | SD | Soudan                |
| CG | Congo                     | KR | République de Corée                        | SE | Suède                 |
| CH | Suisse                    | KZ | Kazakhstan                                 | SI | Slovénie              |
| CI | Côte d'Ivoire             | LI | Liechtenstein                              | SK | Slovaquie             |
| CM | Cameroun                  | LK | Sri Lanka                                  | SN | Sénégal               |
| CN | Chine                     | LU | Luxembourg                                 | TD | Tchad                 |
| CS | Tchécoslovaquie           | LV | Lettonie                                   | TG | Togo                  |
| CZ | République tchèque        | MC | Monaco                                     | TJ | Tadjikistan           |
| DE | Allemagne                 | MD | République de Moldova                      | TT | Trinité-et-Tobago     |
| DK | Danemark                  | MG | Madagascar                                 | UA | Ukraine               |
| ES | Espagne                   | ML | Mali                                       | US | Etats-Unis d'Amérique |
| FI | Finlande                  | MN | Mongolie                                   | UZ | Ouzbékistan           |
| FR | France                    |    |  | VN | Viet Nam              |
| GA | Gabon                     |    |  |    |                       |

DISPOSITIF A BUT LUDIQUE POUR METTRE EN CORRESPONDANCE DES DONNEES  
OU DES DESSINS

5 La présente invention concerne un dispositif à but ludique pour  
mettre en correspondance des données graphiques ou alphanumériques  
figurant au moins sur une face supérieure du dispositif.

10 On connaît des dispositifs de ce genre sous la forme d'un disque à  
calcul, c'est-à-dire une règle à calcul réalisée sous une forme  
circulaire. Dans ce cas, deux échelles logarithmiques sont disposées  
l'une en face de l'autre sur une face supérieure du dispositif,  
respectivement sur deux éléments concentriques dont l'un est rotatif  
15 sur l'autre qui sert de bloc de base. Ce système bien connu permet  
de mettre en correspondance, pour chaque position de l'élément  
rotatif, des données et des résultats figurant sur lesdites échelles  
(ou sur des échelles additionnelles), par exemple les deux facteurs  
d'une multiplication et le résultat de celle-ci. Toutefois, les  
20 applications d'un tel dispositif se limitent en pratique aux  
opérations arithmétiques et aux fonctions mathématiques à une seule  
variable.

La présente invention a pour objet un dispositif plus élaboré,  
offrant de multiples possibilités de mettre en correspondance des  
25 données et des résultats qui peuvent être non seulement des  
fonctions mathématiques continues, mais aussi des valeurs discrètes,  
des données non chiffrées telles que des noms, des symboles, des  
opérateurs logiques, des portes de communications etc., ou divers  
éléments graphiques tels que des dessins. Un but particulier de  
30 l'invention consiste à agencer le dispositif de façon à permettre un  
grand nombre de combinaisons possibles entre les diverses données,  
c'est-à-dire entre les éléments physiques qui les portent.

Selon un aspect de base de la présente invention, il est prévu un  
35 dispositif du genre indiqué plus haut, qui comporte :  
- un bloc de base ayant une première surface visible sur ladite face

supérieure;

- au moins deux éléments rotatifs agencés pour tourner autour d'axes parallèles sur le bloc de base et ayant respectivement une deuxième et une troisième surface visible sur ladite face supérieure;

5 - au moins un moyen manuel d'entraînement pour faire tourner au moins l'un desdits éléments rotatifs par rapport au bloc de base;

- des moyens de transmission de rotation, formant des liaisons cinématiques à rapports fixes entre le bloc de base, les éléments rotatifs et les moyens manuels d'entraînement;

10 - des moyens de repérage angulaire, disposés sur lesdites surfaces visibles du bloc de base et des éléments rotatifs et représentant les données et les résultats sous la forme d'échelles circulaires, d'index et/ou d'autres éléments graphiques, ces moyens de repérage étant disposés de manière à pouvoir être mis en correspondance  
15 mutuelle par rotation des éléments rotatifs entraînés par lesdits moyens manuels.

Ainsi, la face supérieure du dispositif présente au moins trois surfaces visibles qui sont mobiles les unes par rapport aux autres  
20 et qui peuvent être mises en correspondance deux à deux par des rotations mutuelles. Cela permet en particulier de faire correspondre des données figurant sur deux de ces surfaces, pour trouver un résultat par une correspondance entre l'une d'elles et une troisième surface. Dans une autre application où le rapport fixe  
25 d'une liaison cinématique entre les deux éléments rotatifs n'est pas un nombre entier, le dispositif peut être un jeu consistant à trouver les positions respectives des deux éléments rotatifs qui remplissent une condition donnée, par exemple qui rétablissent de manière cohérente un dessin réparti sur lesdites surfaces visibles  
30 de la face supérieure du dispositif.

Pour définir des rapports cinématiques fixes, les moyens de transmission peuvent comporter des engrenages, des chaînes et/ou des courroies crantées.

35

Dans une forme de réalisation avantageuse, deux desdits éléments

rotatifs sont coaxiaux. En particulier, on peut prévoir que la première, la deuxième et la troisième surface visible sont adjacentes deux à deux, l'une d'elles se trouvant entre les deux autres.

5

Dans une première variante du dispositif, lesdits deux éléments rotatifs sont couplés, par une liaison cinématique à rapports fixes, l'un à l'autre et à un moyen manuel d'entraînement commun. Dans une autre variante, permettant des combinaisons plus complexes, lesdits deux éléments rotatifs sont couplés respectivement à deux moyens manuels d'entraînement, susceptibles d'être actionnés indépendamment l'un de l'autre.

Dans une forme préférée du dispositif, les moyens de transmission comportent au moins un engrenage planétaire. De préférence, trois éléments coaxiaux de l'engrenage planétaire, à savoir deux roues planétaires et un porte-satellites, appartiennent respectivement auxdits éléments rotatifs et au bac de base. Des satellites de l'engrenage planétaire peuvent constituer aussi des éléments rotatifs ayant chacun une surface visible pourvue de moyens de repérage.

Dans le cas où il est prévu deux moyens d'entraînement, les moyens de transmission peuvent comporter deux engrenages planétaires coaxiaux qui ont un élément en commun et qui sont couplés chacun à l'un des deux moyens manuels d'entraînement. Lesdits moyens manuels d'entraînement peuvent être des roues planétaires extérieures des engrenages planétaires et comporter des moyens de préhension sur leur périphérie. Ledit élément commun peut être un porte-satellites qui fait partie du bloc de base. Le porte-satellites et deux roues planétaires intérieures des engrenages planétaires peuvent avoir des surfaces visibles mutuellement concentriques sur ladite face supérieure.

Dans une forme de réalisation particulière du dispositif, utilisable de préférence pour des jeux du type loterie, le dispositif contient

un logement caché pour un témoin, notamment une bille, un orifice de sortie ou de visualisation du témoin, et des organes mobiles d'obturation entraînés par les éléments rotatifs et agencés pour obturer un passage du témoin entre ledit logement et ledit orifice, chaque organe d'obturation comportant un trou pour le passage du témoin, ledit passage étant libéré par une position unique de coïncidence mutuelle du logement, des trous et de l'orifice, correspondant à une position prédéterminée desdites surfaces visibles.

10

Ledit logement peut se trouver dans l'un des éléments rotatifs. Au moins l'un des organes d'obturation peut être formé par l'un des éléments rotatifs ou peut être une came plate entraînée en translation et en pivotement par l'un des éléments rotatifs.

15

Ledit témoin peut comporter avantageusement un signe indicateur de gain, notamment une couleur déterminée.

20

Dans une variante de réalisation, le dispositif peut comporter des moyens, qui coopèrent avec ledit témoin, pour déclencher un signal sonore et/ou visuel au moment de la libération de ce témoin.

25

De préférence, lesdits moyens comprennent un contacteur agencé pour être actionné par ledit témoin, une source d'énergie et un circuit électronique intégré agencé pour émettre ledit signal sonore et/ou visuel.

30

D'autres caractéristiques et avantages de la présente invention apparaîtront dans la description suivante de divers exemples de réalisation, en référence aux dessins annexés, dans lesquels :

35

la figure 1 est une vue en perspective partiellement coupée d'une forme de réalisation préférée d'un dispositif selon l'invention,  
la figure 2 est une vue éclatée des composants du dispositif de la figure 1,

la figure 3 est une vue en plan de la face supérieure d'une deuxième forme de réalisation d'un dispositif selon l'invention,

5 la figure 4 est une vue schématique en plan des cercles primitifs des engrenages du dispositif de la figure 3,

la figure 5 est une vue en coupe partielle suivant la ligne V-V de la figure 4,

10

la figure 6 est une vue en plan schématique d'une troisième forme de réalisation d'un dispositif selon l'invention,

15 la figure 7 est une vue en coupe partielle suivant la ligne VII-VII de la figure 6,

la figure 8 est une vue éclatée en coupe verticale d'une quatrième forme de réalisation d'un dispositif selon l'invention,

20 la figure 9 est une vue schématique en plan des cercles primitifs des engrenages du dispositif de la figure 8,

la figure 10 est une vue en perspective partiellement coupée du dispositif de la figure 8,

25

les figures 11 et 12 sont des vues en perspective partiellement coupées montrant deux organes d'obturation à came représentés dans la figure 10, et

30 la figure 13 représente une vue en coupe axiale d'une variante de réalisation du dispositif selon l'invention.

Le dispositif illustré par les figures 1 et 2 se présente sous la forme d'un ensemble sensiblement cylindrique, dont la face supérieure 1 est circulaire et se compose de plusieurs surfaces  
35 visibles qui sont mobiles les unes par rapport aux autres, ces

surfaces appartenant à des éléments distincts qui peuvent effectuer des mouvements mutuels de rotation et/ou de révolution, comme on le décrira plus loin. L'intérêt de ce dispositif est d'offrir une multiplicité de combinaisons possibles des positions mutuelles de ces surfaces, comme on le comprendra mieux après la description de la construction du dispositif.

Un bloc de base 2 se compose de trois pièces solidaires les unes de autres, à savoir une plaque de base 3, un porte-satellites 4 et un plateau supérieur 5 présentant une première surface visible 6 dans la face supérieure du dispositif. Le porte-satellites 4 est fixé directement à un rebord 7 de la plaque de base 3, près de laquelle il présente une surface périphérique de préhension 8 qui est striée pour permettre de la tenir manuellement sans glissement. Cette surface 8 est cylindrique dans le cas présent, mais elle pourrait avoir toute autre forme appropriée, par exemple prismatique. La forme cylindrique permet d'entraîner facilement le bloc de base 2 pour le faire tourner par rapport aux autres éléments du dispositif.

Une bague intermédiaire 10 est montée de manière rotative autour du porte-satellites 4 et présente une surface périphérique de préhension 11 analogue à la surface 8. Cette bague est pourvue d'une denture intérieure 12 à quatre-vingts dents. Au-dessus d'elle, une bague supérieure 13 est montée de manière rotative autour du plateau 5 et comporte une surface périphérique de préhension 14, analogue aux surfaces 8 et 11. Elle est pourvue d'une denture intérieure 15 à quatre-vingt-deux dents, située au-dessus de la denture 12. Dans le plan de la face supérieure 1 du dispositif, la bague 13 présente une deuxième surface visible 16 adjacente à la surface 6.

Un premier engrenage planétaire est formé par la denture 12 de la bague 10, un pignon planétaire fou 17 pourvu d'une denture 18 à quarante-deux dents, et un jeu de quatre satellites 19 (dont un seul est représenté dans la figure 2) à dix-neuf dents, qui sont montés sur le porte-satellites 4 au moyen de chevilles respectives 20 solidaires de chaque satellite 19. Un second engrenage planétaire,



disposé dans un plan légèrement supérieur à celui du premier, comprend la denture 15 de la bague supérieure 13, un jeu de quatre satellites 21 (dont un seul est représenté dans la figure 2) ayant chacun vingt et une dents, montés sur le même porte-satellites 4 au  
5 moyen de chevilles 22, et un pignon planétaire fou 23 à quarante dents qui est monté coaxialement sur le pignon planétaire 17. Dans le plan de la surface supérieure 1, les pignons planétaires 17 et 23 présentent des surfaces visibles respectives concentriques 24 et 25 disposées dans un alésage central 26 du plateau 5. Ainsi, les quatre  
10 surfaces visibles concentriques 24, 25, 6 et 16 sont adjacentes deux à deux et rotatives les unes par rapport aux autres.

Chaque cheville 20, 22 a un fût central pourvu d'une fente longitudinale 30 afin de pouvoir être engagée par son élasticité dans un  
15 alésage central du satellite correspondant 19, 21 et bloquée en rotation dans celui-ci, par exemple au moyen d'un ergot non représenté. L'extrémité inférieure 31 de chaque cheville 20, 22 est cylindrique et engagée de manière rotative dans un alésage correspondant 32 du porte-satellites 4. Par ailleurs, chaque  
20 cheville 20, 22 a une tête 33 en forme de disque, engagée dans un trou circulaire correspondant du plateau supérieur 5. Dans le plan de la face supérieure 1 du dispositif, les têtes 33 présentent des surfaces visibles respectives 34, 35 adjacentes à la surface visible 6 du plateau 5. On a ainsi quatre surfaces 34 et quatre surfaces 35  
25 tournant à des vitesses différentes, respectivement avec les satellites 19 et 21. Les satellites 19, 21 et les surfaces visibles correspondantes 34, 35 peuvent être disposés en alternance ou par groupes de deux comme le montre la figure 1, ou encore de toute autre manière compatible avec le fonctionnement des engrenages  
30 planétaires.

Dans la construction décrite ci-dessus, les engrenages réalisent des liaisons cinématiques à rapports fixes entre les différents  
35 mouvements de rotation et de révolution des éléments rotatifs et de leurs surfaces visibles, une rotation étant le mouvement de chaque élément autour de son propre axe, et une révolution étant le

déplacement circulaire des axes des satellites autour de l'axe central 40 des engrenages planétaires. On commande ces mouvements en faisant tourner individuellement l'une des trois surfaces de préhension 8, 11 et 14 par rapport aux deux autres, ou deux de ces surfaces par rapport à la troisième. Plus particulièrement, si le bloc de base est considéré comme fixe, par exemple s'il est posé sur un table, sa surface visible 6 est fixe, de même que les axes des satellites. Dans ce cas, si l'on fait tourner la bague intermédiaire 10, sa denture 12 entraîne en rotation les satellites 19 et le planétaire 17, donc leurs surfaces visibles 34 et 24, dans le sens indiqué par les flèches de la figure 1. Pendant ce temps, si la bague supérieure 13 ne tourne pas par rapport au bloc de base 2, les satellites 21 et le planétaire 23 du second engrenage planétaire ne bouge pas.

Inversement, si l'on fait tourner seulement la bague supérieure 13 par rapport au bloc de base, la denture 15 de cette bague entraîne le second engrenage planétaire, produisant une rotation des satellites 21 et du planétaire 23, c'est-à-dire que les surfaces visibles 16, 35 et 25 tournent par rapport aux surfaces adjacentes stationnaires 6 et 24.

Enfin, si l'on tient ensemble les deux surfaces de préhension 11 et 14 des bagues 10 et 13 et que l'on fait tourner le bloc de base grâce à sa surface de préhension 8, la seule surface visible stationnaire est la surface 16 de la bague 13. Toutes les autres surfaces visibles effectuent des rotations à différentes vitesses, et de plus les surfaces 34 et 35 liées aux satellites effectuent une révolution autour de l'axe central 40.

Les multiples mouvements angulaires décrits ci-dessus, commandés manuellement avec trois degrés de liberté, permettent un très grand nombre de combinaisons des positions mutuelles des diverses surfaces visibles juxtaposées dans la face supérieure du dispositif. Ces positions respectives peuvent être repérées au moyen de différents éléments graphiques imprimés ou appliqués d'une autre manière sur

ces surfaces visibles, par exemple des échelles circulaires représentant des données numériques, ou des champs successifs représentant des données discrètes telles que des noms de personnes ou de pays, des index à mettre en regard de ces échelles ou de ces champs, un dessin recouvrant deux ou plusieurs surfaces visibles adjacentes ou même la totalité de la face 1, de sorte qu'il est décomposé par tout mouvement à partir d'une position de départ du dispositif et que le jeu consiste à le recomposer, etc. Dans l'exemple représenté à la figure 1, ces moyens de repérage angulaire sont illustrés simplement sous la forme d'une ligne radiale comprenant des segments successifs 41 à 46 sur les surfaces visibles 24, 25, 6, 34 et 16, ces segments étant alignés dans une position initiale. Dans la position représentée, on voit que la rotation imposée à la bague 10 a détruit l'alignement en faisant tourner les deux segments 41 et 44 dans des sens opposés et sous des angles différents. De même, une rotation de la bague supérieure 13 produirait des déplacements angulaires différents des segments 42 et 46, ainsi que d'autres éléments de repérage (non représentés) appliqués sur les surfaces visibles 35 de l'autre jeu de satellites.

De cette manière, on conçoit que le dispositif des figures 1 et 2 permet d'établir des correspondances complexes entre les divers éléments de repérage appliqués sur la face supérieure 1, dans un but essentiellement ludique. Une application intéressante consiste à utiliser un tel dispositif pour afficher des données relatives à une compétition sportive du type tournoi, faite de rencontres opposant deux joueurs ou deux équipes, parce que les deux bagues d'entraînement 10 et 13 permettent de sélectionner indépendamment deux adversaires potentiels et, pour chaque couple d'adversaires, de faire apparaître diverses données statistiques ou résultats intéressants. Par exemple, dans une application consacrée au tour final de la Coupe du monde de football, il est possible de faire apparaître des lieux et dates de rencontres prévues entre deux équipes données, des résultats de rencontres semblables disputées lors de précédentes compétitions, des rangs obtenus par une équipe lors de ces compétitions, etc. L'utilisateur dispose ainsi d'une

sorte de banque de données à entrées multiples.

Dans la forme de réalisation de l'invention illustrée par les figures 3 à 5, un bloc de base 50 se compose de deux pièces, à savoir un élément de base 51 généralement circulaire, destiné à reposer sur une surface de support et pourvu d'une partie centrale surélevée 52, et d'un plateau supérieur 53 fixé rigidement à la partie centrale 52 au moyen d'une tige centrale (non représentée). Le plateau 53 présente une surface visible circulaire 54 dans la face supérieure plane du dispositif. La pièce de base 51 présente en outre des parties proéminentes 55, 56 et 57 pour supporter d'autres éléments du dispositif, ainsi qu'une surface périphérique de préhension 58. Une bague extérieure 60 est montée de manière rotative sur la partie proéminente périphérique 57 de la pièce de base et présente une surface périphérique de préhension 61, une deuxième surface visible 62 dans le plan de la face supérieure du dispositif, et une denture intérieure 63 à cent dix dents. Une bague intérieure 64 est montée de manière rotative à l'intérieur de la bague 60 et présente une troisième surface visible 65, située entre les surfaces visibles 54 et 62, et une denture intérieure 66 à cent vingt dents. Ainsi, chaque bague 60 et 64 peut tourner autour du plateau stationnaire 53, donc autour de l'axe central 69 du dispositif, lorsqu'on agit manuellement sur les surfaces de préhension 58 et 61.

Les différents éléments rotatifs du dispositif sont reliés entre eux par des liaisons cinématiques à rapports fixes par engrenages. La figure 4 représente les diverses roues dentées sous la forme de cercles primitifs, avec indication du nombre  $z$  de dents de chaque roue. Une première roue de renvoi 67 à vingt-deux dents est montée de manière rotative sur la partie proéminente 56 et s'engrène sur la denture 63 de la bague extérieure 60. Une seconde roue de renvoi 68 à vingt-deux dents est également montée de manière rotative sur la pièce de base 51 et s'engrène à la fois sur la roue 67 et sur la denture 66 de la bague intérieure 64. Il en résulte un rapport de transmission égal à  $-110/120$  entre les deux bagues 60 et 64.

Une roue dentée centrale 70 à trente-huit dents est montée de manière rotative sur la partie proéminente 52 et s'engrène sur quatre roues dentées 71 à vingt-deux dents, identiques les unes aux autres et montées sur des parties proéminentes respectives 55 de la pièce de base 51. L'une des quatre roues 71, représentée à la figure 5, s'engrène sur la roue 67, qui permet de l'entraîner à partir de la bague extérieure 60. Dans le plan de la face supérieure du dispositif, les quatre roues 71 présentent des surfaces visibles circulaires respectives 72a à 72d dans des trous correspondants du plateau 53. Ces quatre surfaces tournent à la même vitesse et dans le même sens.

La figure 3 montre les moyens de repérage qui sont imprimés ou appliqués d'une autre manière sur la face supérieure du dispositif, pour permettre d'établir des correspondances entre les diverses positions angulaires relatives des surfaces visibles mentionnées plus haut. Dans cet exemple, il s'agit d'un jeu éducatif sur des données relatives aux vingt-deux régions de France et au chef-lieu de chacune d'elles. La surface visible 62 de la bague extérieure est divisée en vingt-deux champs égaux 73, séparés par des lignes radiales et portant chacun le nom d'une des régions. De même, la périphérie de la surface visible 54 est divisée en vingt-deux champs égaux 74, séparés par des lignes radiales et portant chacun le nom d'un chef-lieu de région. Les surfaces visibles rotatives 72a à 72d portent des index respectifs 75a à 75d et un texte identifiant le type de données qui correspond à cette surface, à savoir : le nom du chef-lieu, la population du chef-lieu, la population de la région et la superficie de la région. Ces vingt-deux données pour chaque index sont imprimées sur la surface stationnaire 54 sous la forme de listes circulaires 76a à 76d de noms ou de nombres qui sont équidistants angulairement. Pour trouver les données correctes, le jeu consiste à faire tourner la bague extérieure 60 par rapport au bloc de base 50 (ou inversement) pour mettre l'un en face de l'autre le champ 73 indiquant une région et le champ 74 indiquant le chef-lieu de celle-ci. Quand cette concordance est réalisée, les index

75a à 75d indiquent les données correctes correspondantes 76a à 76d. En même temps, la bague intérieure 74 a une position déterminée où il est possible de lire les distances entre le chef-lieu de cette région et chacun des autres chefs-lieux indiqués dans les champs 74.

5 A cet effet, chaque champ 74 est pourvu d'un index central 77 en regard duquel on lit la distance correspondante dans une liste circulaire 78 imprimée sur la surface visible 65.

10 Un système analogue peut être réalisé pour d'autres pays, ayant un autre nombre de régions. Pour les dix-neuf régions d'Italie ou d'Espagne, on peut prévoir dix-neuf dents pour les roues 67 et 71, cent quatorze dents pour la denture 63, cent vingt dents pour la denture 66 et dix-huit dents pour la roue de renvoi 68. Dans le cas  
15 des vingt-trois cantons suisses on peut prévoir vingt-trois dents pour les roues 67 et 71, cent quinze dents pour la denture 63, cent vingt dents pour la denture 66 et vingt-deux dents pour la roue de renvoi 68. Le nombre de dents de la roue centrale 70 peut être choisi librement.

20 D'une manière générale, un dispositif du type illustré par les figures 3 à 5 est destiné à mettre en correspondance au moins deux éléments respectifs de deux séries de données, qui peuvent être aussi bien des éléments discrets que des fonctions continues, pour indiquer différents résultats en fonction du couple de données  
25 choisi. Si par exemple les champs 73 et 74 portent des noms d'équipes de football ou d'un autre sport, la liste 78 peut indiquer les résultats des rencontres entre une équipe indiquée par l'un des champs 73 et chacune des équipes indiquées dans les champs 74.

30 Les figures 6 et 7 illustrent une forme de réalisation particulièrement simple d'un dispositif selon l'invention. A l'intérieur d'un boîtier sensiblement rectangulaire 80 ayant une surface supérieure plane 81, plusieurs roues dentées 82 à 85 sont montées de manière rotative, autour d'axes parallèles, et présentent  
35 des surfaces visibles 86 à 89 dans des alésages correspondants de la surface 81 du boîtier. La première roue 82 est pourvue d'une molette

d'entraînement 90 qui émerge latéralement du boîtier pour être actionnée manuellement. Cette roue entraîne avec un premier rapport de transmission la seconde roue 83, laquelle entraîne les deux roues 84 et 85 avec deux autres rapports de transmission qui peuvent être différents l'un de l'autre. Comme dans les exemples précédents, ceci permet d'obtenir un grand nombre de combinaisons différentes de positions angulaires des surfaces visibles 86 à 89 les unes par rapport aux autres et par rapport à la surface 81 du boîtier. Des éléments de repérage tels que des dessins, des échelles et des index, destinés à être mis en coincidence, peuvent être appliqués sur ces surfaces comme dans les exemples précédents.

Les figures 8 à 12 illustrent encore une autre forme de réalisation d'un dispositif selon l'invention. En réalité il s'agit d'une variante du dispositif représenté aux figures 1 et 2, présentant notamment des moyens de commande analogues et des surfaces supérieures visibles analogues dans leur principe. C'est pourquoi on ne répétera pas la description de ces surfaces et des données qu'elles peuvent porter.

Un bloc de base du dispositif est formé d'une pièce de base 103, servant de porte-satellites grâce à une couronne 104 à huit pivots saillants, et un plateau supérieur 105 pourvu de pieds 106 le fixant à la pièce de base 103. Ce plateau comporte un trou central circulaire 107 et une couronne de huit trous circulaires 108 pour les satellites. Une surface périphérique de préhension 109 est prévue autour de la pièce de base 103.

Une bague intermédiaire 110 est montée de manière rotative sur la pièce de base 103 et présente une surface périphérique de préhension 111. Cette bague est pourvue d'une denture intérieure 112 à quatre-vingt-deux dents. Au-dessus d'elle, une bague supérieure 113 est montée de manière rotative autour du plateau 105 et comporte une surface périphérique de préhension 114. Elle est pourvue d'une denture intérieure 115 à quatre-vingt-quatre dents.

Comme on le voit notamment dans les figures 9 et 10, un premier engrenage planétaire est formé par la denture 112 de la bague 110, un pignon planétaire fou 117 pourvu d'une denture 116 à quarante dents, et un pignon satellite 119 à vingt et une dents s'engrenant  
5 simultanément sur les dentures 112 et 116. Un second engrenage planétaire, disposé dans un plan légèrement supérieur à celui du premier, comprend la denture 115 de la bague supérieure 113, un pignon planétaire fou 123 pourvu d'une denture 118 à trente-huit dents, qui est monté coaxialement sur le pignon planétaire 117, et  
10 un pignon satellite 121 à vingt-trois dents s'engrenant sur la denture 118 du pignon planétaire 123. Comme on le voit dans la figure 9, les autres satellites s'engrènent seulement sur l'un ou l'autre des pignons planétaires 117 et 123. Trois satellites 124 à vingt et une dents s'engrènent sur le pignon planétaire 123, tandis  
15 que trois satellites 125 à dix-neuf dents s'engrènent sur la denture 116 du pignon planétaire 117. Il en résulte qu'une rotation de la bague intermédiaire 110 (denture 112) par rapport au bloc de base fait tourner les éléments 119, 117 et 125, tandis qu'une rotation de la bague supérieure 113 (denture 115) par rapport au bloc de base  
20 fait tourner les éléments 121, 123 et 124. En conséquence, les surfaces supérieures visibles desdits éléments tournent les unes par rapport aux autres de manière analogue à l'exemple des figures 1 et 2, à l'exception des vitesses angulaires à cause des nombres de dents différents.

25 Une petite bille 126 (figure 8) est emprisonnée dans le dispositif et le jeu consiste à la faire sortir à travers un trou 127 de la pièce de base 103, grâce à un positionnement approprié des éléments rotatifs du dispositif. La bille 126 est emprisonnée dans un  
30 logement cylindrique 128 formé par une partie élargie d'une rainure annulaire 129 de la face inférieure du pignon planétaire 123. Cette rainure est fermée vers le bas par le pignon planétaire 117, présentant en face de la rainure 129 une rainure annulaire 130 dans laquelle la bille 126 peut rouler. Le fond de la rainure 130  
35 comporte un trou circulaire 131 laissant passer la bille 126 quand il se trouve exactement à la verticale du logement 128. Ainsi, le



pignon planétaire 117 constitue un premier organe d'obturation entre le logement 128 et le trou de sortie 127. Cependant, il est prévu encore deux autres organes d'obturation au-dessus du trou 127, sous la forme de deux cames plates 132 et 133 actionnée respectivement  
5 par les pignons satellites 119 et 121 et représentée plus en détail aux figures 11 et 12.

Dans la figure 11, on voit que la came plate 132 comporte un trou oblong 134 dont la largeur correspond au diamètre extérieur d'une  
10 jupe cylindrique inférieure 135 du pignon planétaire 117, de sorte que la came 132 est guidée en coulissement radial sur cette jupe suivant la double flèche A. L'autre extrémité de la came 132 comporte un trou circulaire 136 emboîté sur une protubérance circulaire excentrique 137 du pignon satellite 119, dont la rotation  
15 donne un mouvement de bielle à la came 132. Dans sa partie centrale, la came comporte un trou 138 pour le passage de la bille 126. Ce trou se déplace non seulement radialement suivant la double flèche A, mais également en direction circonférentielle suivant la double flèche B, c'est-à-dire qu'une seule position du pignon satellite 119  
20 fait coïncider le trou 138 de la came avec le trou de sortie 127.

La seconde came plate 133 est actionnée de manière analogue, mais par le pignon satellite 121. Dans la figure 12, le pignon planétaire 117 a été supprimé pour clarifier le dessin, mais la came est également guidée par la jupe 135 de ce pignon, grâce à un trou oblong 140. Une extrémité de la came 133 comporte un trou circulaire  
25 141 emboîté sur une protubérance circulaire excentrique 142 du pignon 121. L'autre extrémité de la came comporte un trou 143 pour le passage de la bille 126, ce trou étant déplacé radialement suivant la flèche C et tangentielllement suivant la flèche D par la rotation du pignon satellite 121. Il en résulte que une seule position du pignon satellite 121 assure une coïncidence entre le trou 141 de la came et le trou de sortie 127.  
30

35 En conséquence, la bille 126 ne peut être libérée que dans une position unique des éléments 117, 119, 121 et 123 par rapport à la

pièce de base 103, de façon à avoir une coïncidence exacte du logement 128 de la bille avec les trous 131, 138, 143 et 127. La bille peut alors tomber par gravité par le trou de sortie 127 et sortir du dispositif. Dans une variante, elle peut être retenue à l'intérieur du trou 127 par un bouchon transparent (non représenté) permettant de voir par exemple la couleur de la bille.

Avec ce dispositif, le jeu consiste donc à trouver la position unique capable de libérer la bille, par des rotations appropriées des bagues 110 et 113 sur la pièce de base 103 afin d'obtenir les coïncidences voulues des surfaces supérieures visibles des éléments rotatifs. Ces coïncidences peuvent être identifiées par des échelles graduées, des index, des dessins complémentaires etc., comme on l'a décrit pour les exemples précédents.

Un aspect original et attrayant de cette forme de réalisation est que la bille peut constituer non seulement un signe de réussite du jeu lorsqu'elle est libérée, mais peut en outre être de différentes couleurs indiquant, par exemple, que le joueur a droit à un prix plus ou moins important dans une loterie. Cette couleur n'est évidemment pas visible tant que la bille se trouve à l'intérieur de son logement initial. Le trou de sortie 127 peut être sinueux pour empêcher de voir la bille dans son logement. Par exemple, une bille verte peut indiquer le gain d'un premier prix, une bille jaune le gain d'un second prix et une bille rouge le droit à un prix de consolation ou à un article promotionnel d'un fournisseur dont la marque constitue un dessin à reconstituer sur la surface supérieure visible du dispositif.

Bien entendu, dans une telle application du genre loterie, le dispositif doit être pourvu d'un témoin d'inviolabilité certifiant qu'aucune manipulation n'a été faite sur le dispositif depuis sa fabrication. Dans l'exemple illustré par les figures 8 à 12, l'inviolabilité peut être attestée par exemple au moyen d'une bande collée sur les surfaces périphériques 109, 111 et 114, cette bande devant être découpée ou déchirée pour permettre la rotation des

bagues. On peut aussi prévoir d'autres témoins tels que des languettes dont la rupture est indispensable pour permettre la rotation des bagues.

- 5 En référence à la figure 13, le dispositif comporte principalement un témoin, sous la forme d'une bille métallique 150 qui, lorsque la bonne combinaison est trouvée, tombe à travers un passage 151 (représenté obturé), dans un logement 152 au fond duquel est monté un contacteur 153. Lorsque la bille ferme le contact entre deux
- 10 bornes respectivement positive et négative du contacteur 153, une pile 154 alimente un circuit intégré 155 agencé pour commander l'émission soit d'un signal sonore, soit d'un signal lumineux, soit des deux signaux simultanément.
- 15 Les formes de réalisation décrites peuvent subir diverses modifications. En particulier dans le cas où le dispositif est équipé d'un signal sonore indiquant que le joueur a trouvé la bonne combinaison, on peut prévoir que le son émis corresponde aux illustrations du dispositif, par exemple le cri de l'animal
- 20 représenté dans le cas d'un jeu éducatif.

**REVENDEICATIONS**

1. Dispositif à but ludique pour mettre en correspondance des données graphiques ou alphanumériques figurant au moins sur une face supérieure du dispositif, lequel comporte :
- 5 - un bloc de base (2, 50, 80, 103) ayant une première surface visible (6, 54, 81, 105) sur ladite face supérieure;
- au moins deux éléments rotatifs (13, 17, 19, 21, 23, 60, 64, 71, 82-85, 113, 117, 119, 121, 123-125) agencés pour tourner autour
- 10 d'axes parallèles sur le bloc de base et ayant respectivement une deuxième et une troisième surface visible sur ladite face supérieure;
- au moins un moyen manuel d'entraînement (10, 11, 13, 14, 60, 61, 90, 111, 114) pour faire tourner au moins l'un desdits éléments
- 15 rotatifs par rapport au bloc de base;
- des moyens de transmission de rotation (12, 15, 18, 63, 66, 112, 115, 116, 118), formant des liaisons cinématiques à rapports fixes entre le bloc de base, les éléments rotatifs et les moyens manuels d'entraînement;
- 20 - des moyens de repérage angulaire (41-46, 73-78), disposés sur lesdites surfaces visibles du bloc de base et des éléments rotatifs et représentant les données et les résultats sous la forme d'échelles circulaires, d'index et/ou d'autres éléments graphiques, ces moyens de repérage étant disposés de manière à pouvoir être mis
- 25 en correspondance mutuelle par rotation des éléments rotatifs entraînés par lesdits moyens manuels.
2. Dispositif selon la revendication 1, caractérisé en ce que les moyens de transmission comportent des engrenages.
- 30
3. Dispositif selon la revendication 1 ou 2, caractérisé en ce que les moyens de transmission comportent des chaînes ou des courroies crantées.
- 35
4. Dispositif selon la revendication 1, caractérisé en ce que deux desdits éléments rotatifs (13, 17, 23, 60, 64, 113, 117, 123) sont

coaxiaux.

5. Dispositif selon la revendication 4, caractérisé en ce que la première, la deuxième et la troisième surface visible sont adjacentes deux à deux, l'une d'elles (25; 65) se trouvant entre les deux autres (6, 24; 54, 62).

6. Dispositif selon la revendication 1, caractérisé en ce que lesdits deux éléments rotatifs (60, 64, 82-85) sont couplés, par une liaison cinématique à rapports fixes, l'un à l'autre et à un moyen manuel d'entraînement commun (61, 90).

7. Dispositif selon la revendication 1, caractérisé en ce que lesdits deux éléments rotatifs (17, 19; 21, 23; 119, 121) sont couplés respectivement à deux moyens manuels d'entraînement (10, 13; 110, 113), susceptibles d'être actionnés indépendamment l'un de l'autre.

8. Dispositif selon la revendication 2, caractérisé en ce que les moyens de transmission comportent au moins un engrenage planétaire.

9. Dispositif selon la revendication 8, caractérisé en ce que trois éléments coaxiaux de l'engrenage planétaire, à savoir deux roues planétaires (13, 23, 113, 123) et un porte-satellites (4, 123), appartiennent respectivement auxdits éléments rotatifs et au bloc de base (2).

10. Dispositif selon la revendication 8 ou 9, caractérisé en ce que des satellites (19, 21) de l'engrenage planétaire constituent aussi des éléments rotatifs ayant chacun une surface visible (34, 35) pourvue de moyens de repérage (44).

11. Dispositif selon les revendications 7 et 8, caractérisé en ce que les moyens de transmission comportent deux engrenages planétaires coaxiaux qui ont un élément (4, 103) en commun et qui sont couplés chacun à l'un des deux moyens manuels d'entraînement

(10, 13, 110, 113).

12. Dispositif selon la revendication 11, caractérisé en ce que  
5 lesdits moyens manuels d'entraînement sont des roues planétaires  
extérieures (10, 13, 110, 113) des engrenages planétaires et  
comportent des moyens de préhension (11, 14, 111, 114) sur leur  
périphérie.

13. Dispositif selon la revendication 11, caractérisé en ce que  
10 ledit élément commun est un porte-satellites (4) qui fait partie du  
bloc de base (2).

14. Dispositif selon la revendication 13, caractérisé en ce que le  
15 porte-satellites (4) et deux roues planétaires intérieures (17, 23)  
des engrenages planétaires ont des surfaces visibles mutuellement  
concentriques (6, 24, 25) sur ladite face supérieure (1).

15. Dispositif selon la revendication 1, caractérisé en ce qu'il  
20 contient un logement caché (128) pour un témoin, notamment une bille  
(126), un orifice de sortie (127) ou de visualisation du témoin, et  
des organes mobiles d'obturation (117, 132, 133) entraînés par les  
éléments rotatifs et agencés pour obturer un passage du témoin entre  
ledit logement et ledit orifice, chaque organe d'obturation  
25 comportant un trou (131, 138, 143) pour le passage du témoin (126),  
ledit passage étant libéré par une position unique de coïncidence  
mutuelle du logement, des trous et de l'orifice, correspondant à une  
position prédéterminée desdites surfaces visibles.

16. Dispositif selon la revendication 15, caractérisé en ce que  
30 ledit logement (128) se trouve dans l'un (123) des éléments  
rotatifs.

17. Dispositif selon la revendication 15 ou 16, caractérisé en ce  
qu'au moins l'un des organes d'obturation est formé par l'un (117)  
35 des éléments rotatifs.

18. Dispositif selon l'une des revendications 15 à 17, caractérisé en ce qu'au moins l'un des organes d'obturation est une came plate (132, 133) entraînée en translation (A, C) et en pivotement (B, D) par l'un (119, 121) des éléments rotatifs.

5

19. Dispositif selon la revendication 15, caractérisé en ce que ledit témoin (126) comporte un signe indicateur de gain, notamment une couleur déterminée.

10

20. Dispositif selon la revendication 15, caractérisé en ce qu'il comporte des moyens, qui coopèrent avec ledit témoin, pour déclencher un signal sonore et/ou visuel au moment de la libération de ce témoin.

15

21. Dispositif selon la revendication 20, caractérisé en ce que lesdits moyens comprennent un contacteur (153) agencé pour être actionné par ledit témoin, une source d'énergie (154) et un circuit électronique intégré agencé pour émettre ledit signal sonore et/ou visuel.

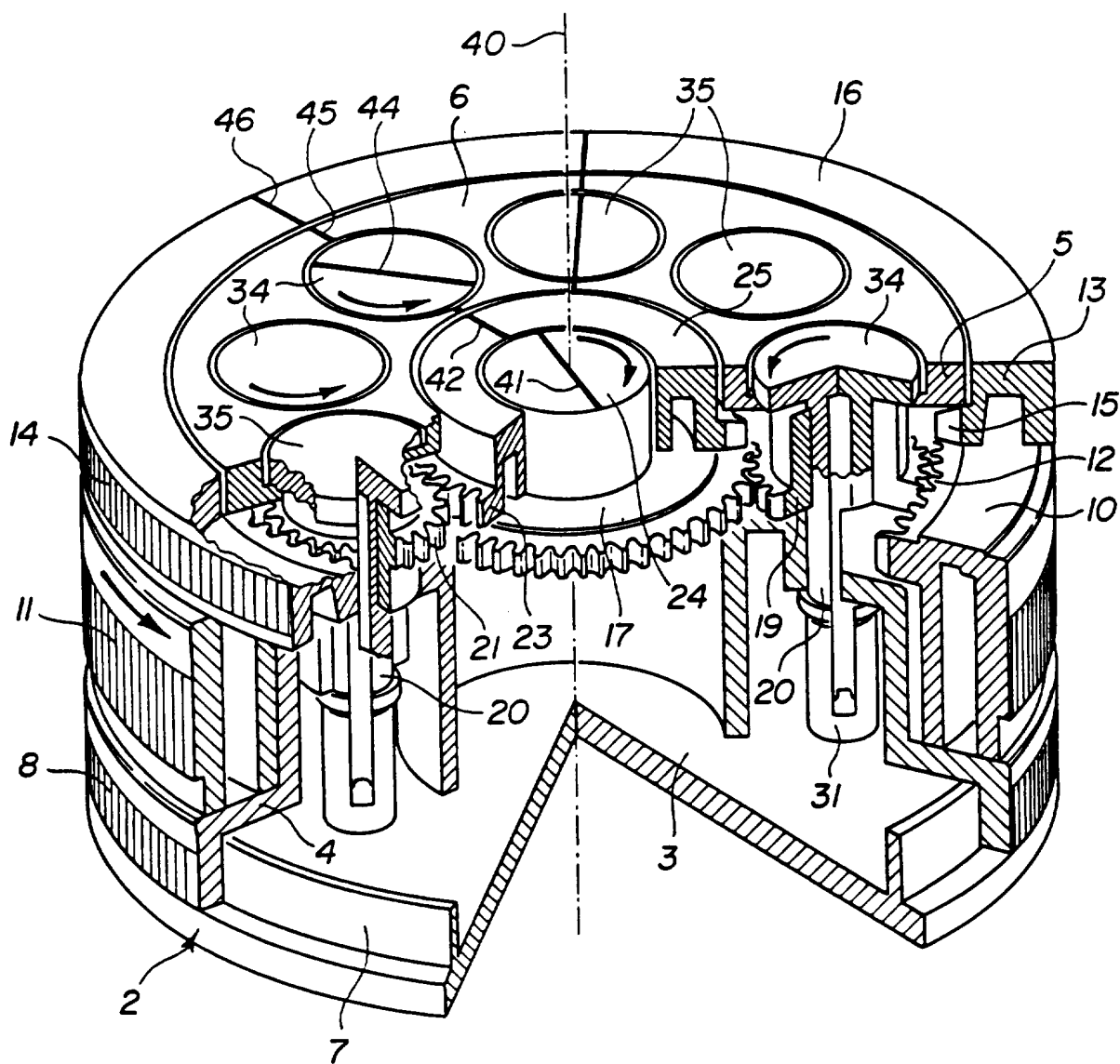


FIG. 1



2/7

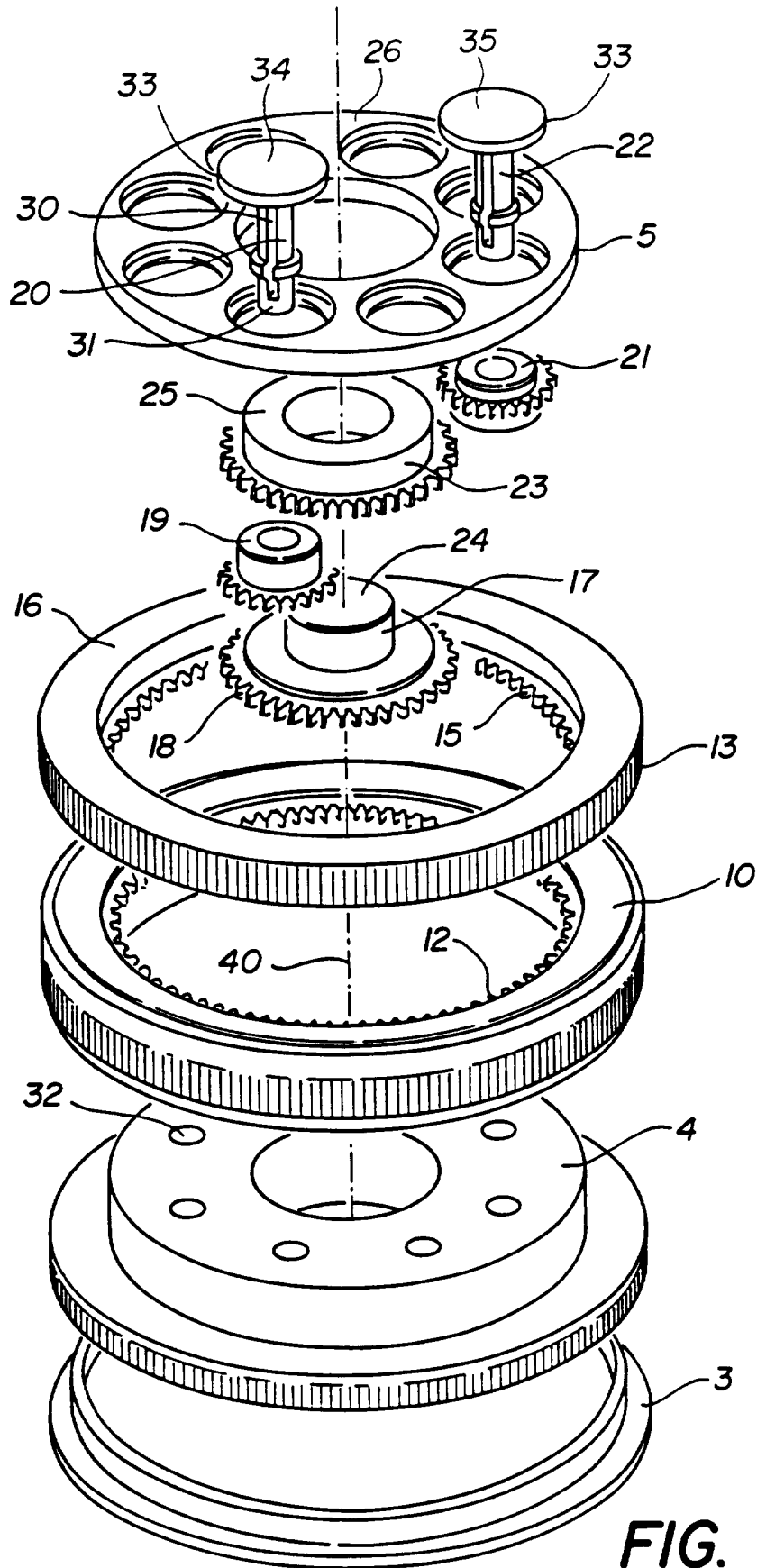


FIG. 2

3/7

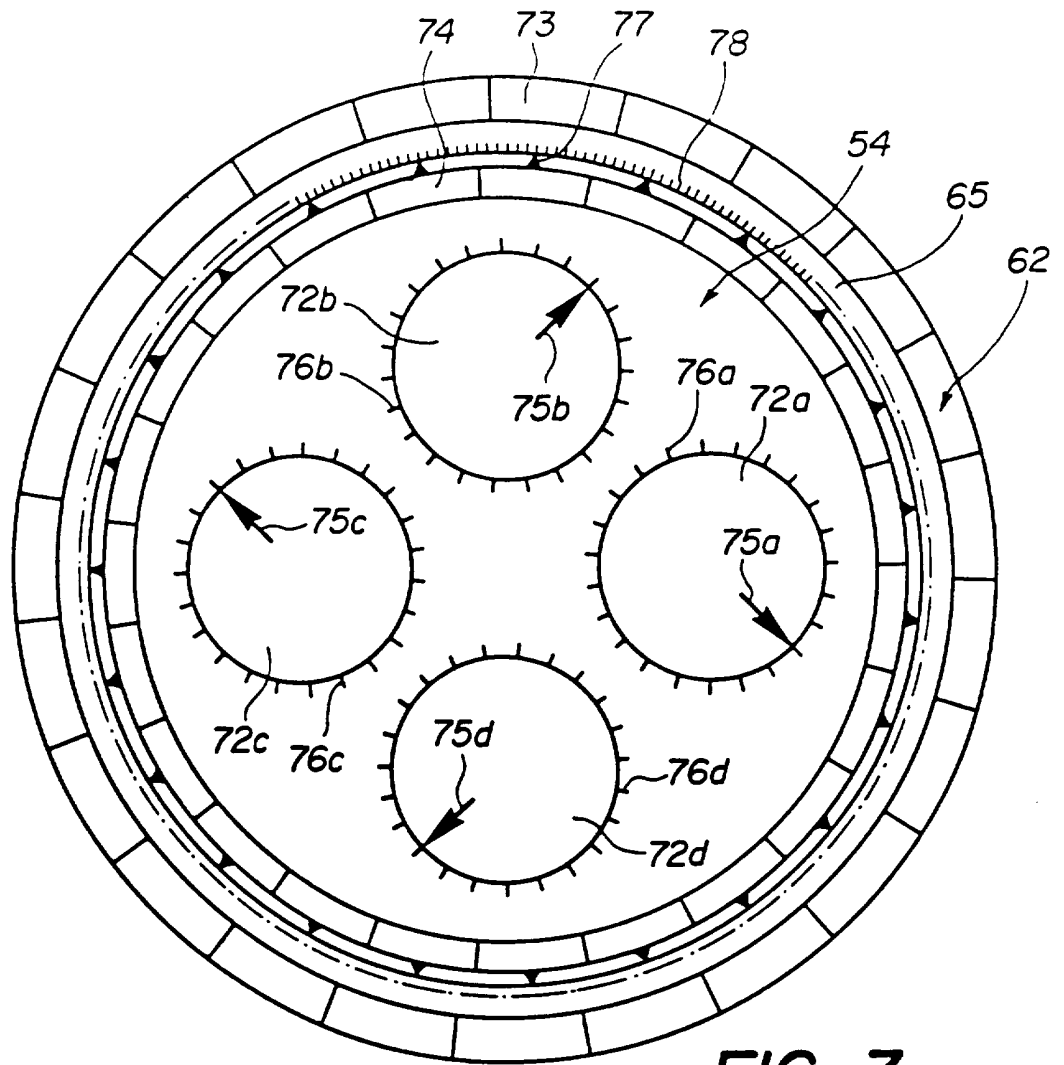


FIG. 3

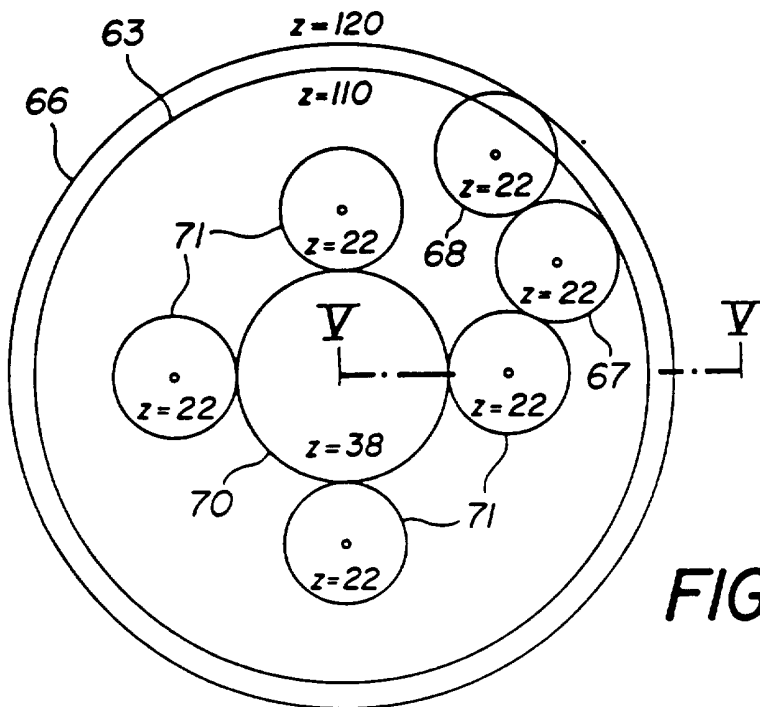
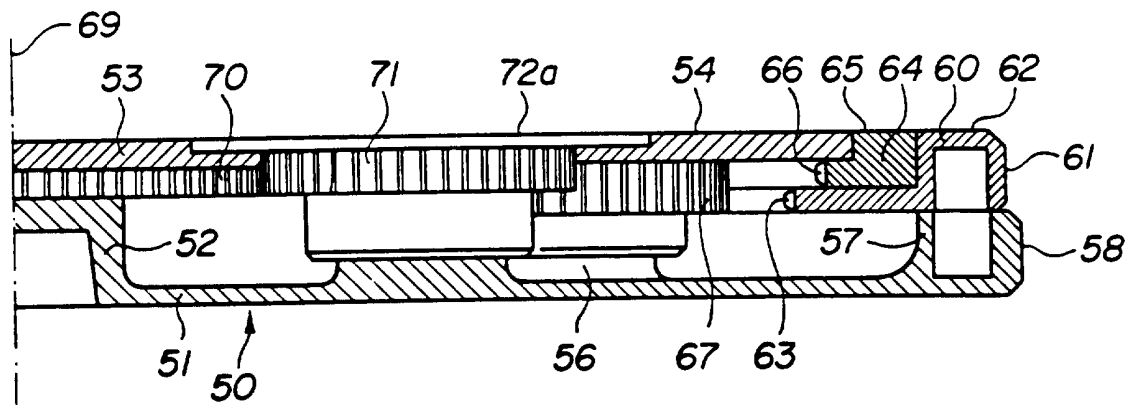
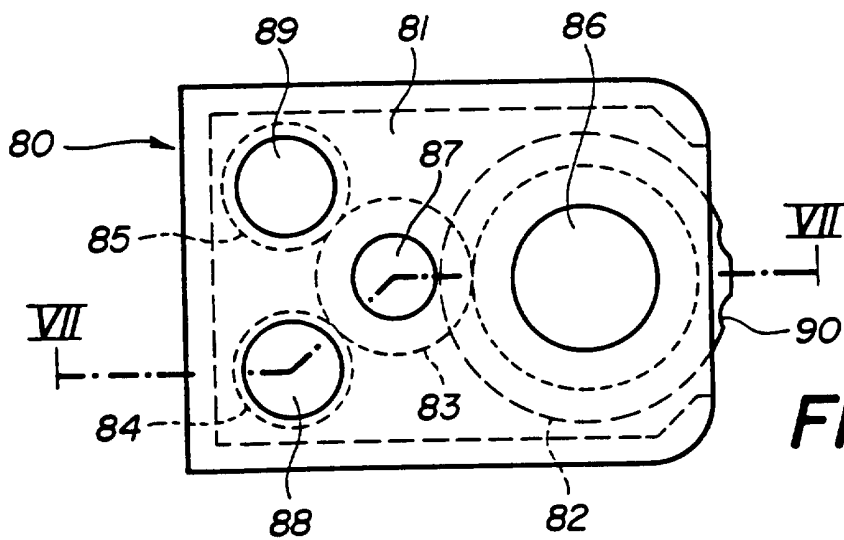


FIG. 4

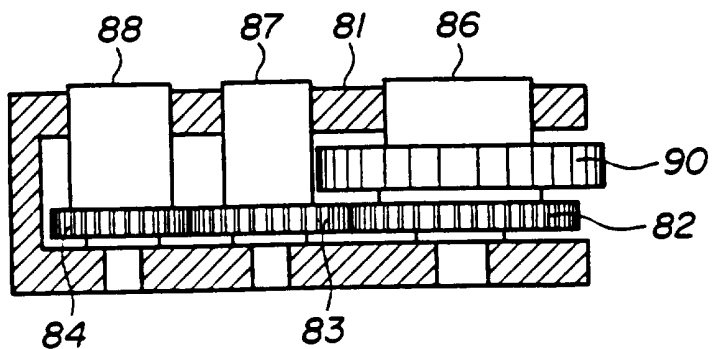


**FIG. 5**



**FIG. 6**

**FIG. 7**



5/7

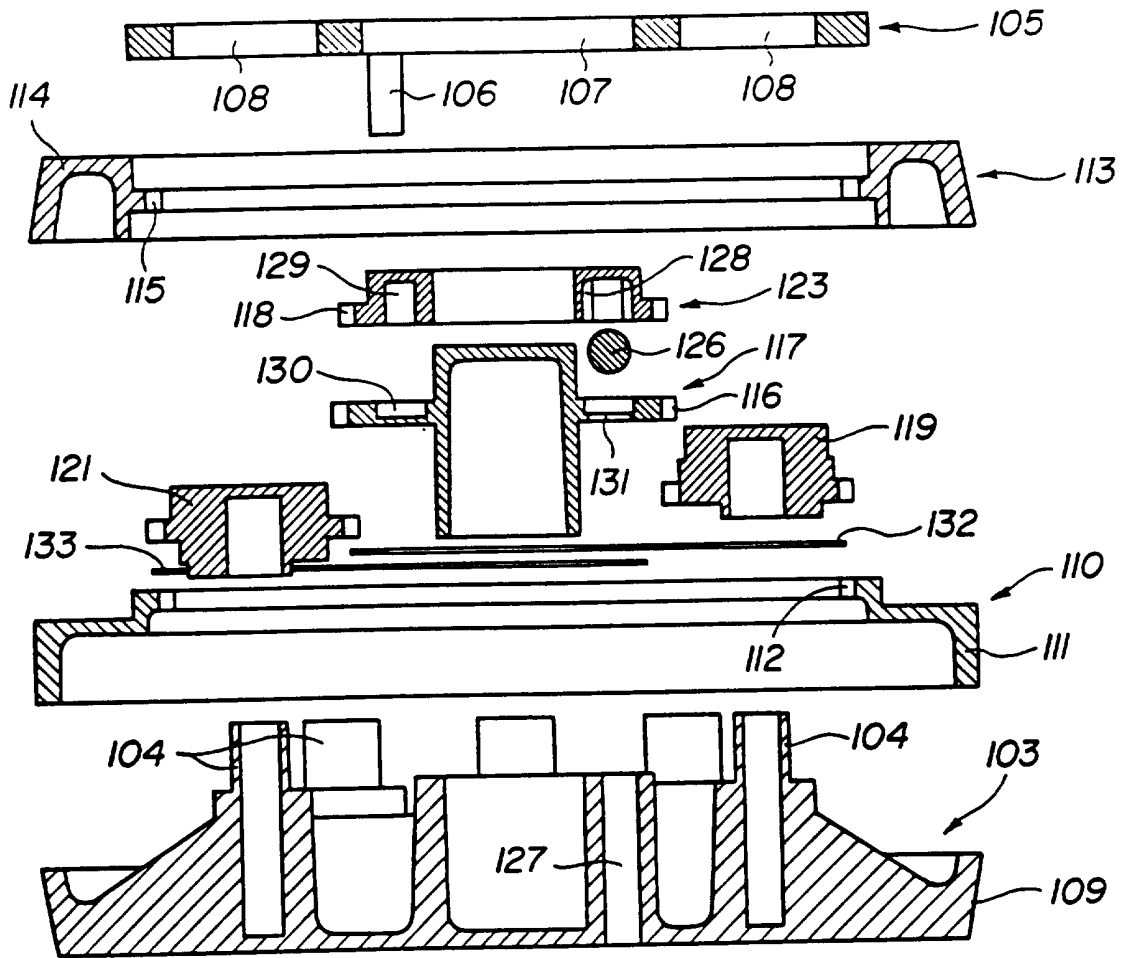


FIG. 8

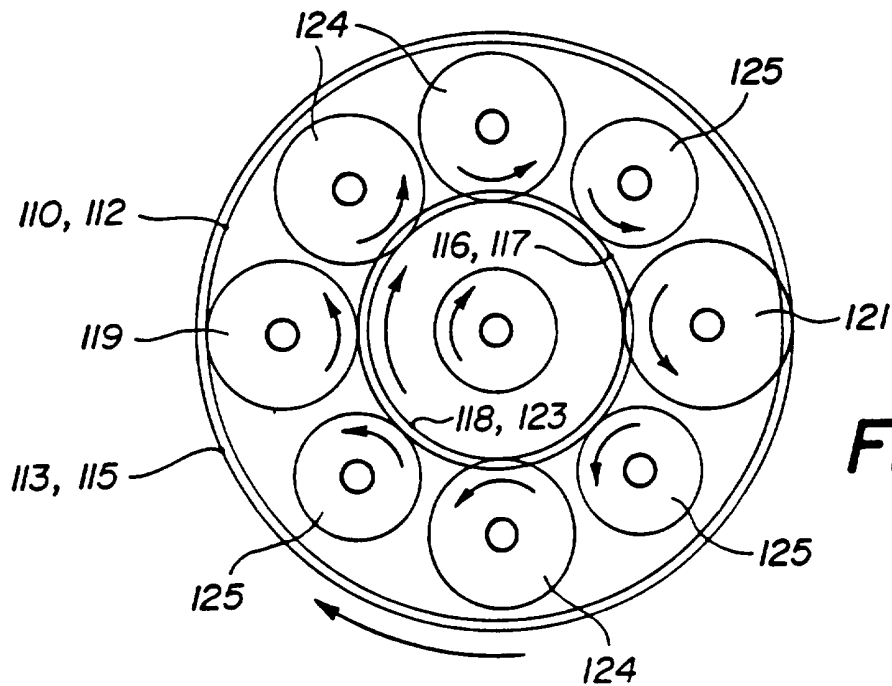


FIG. 9

6/7

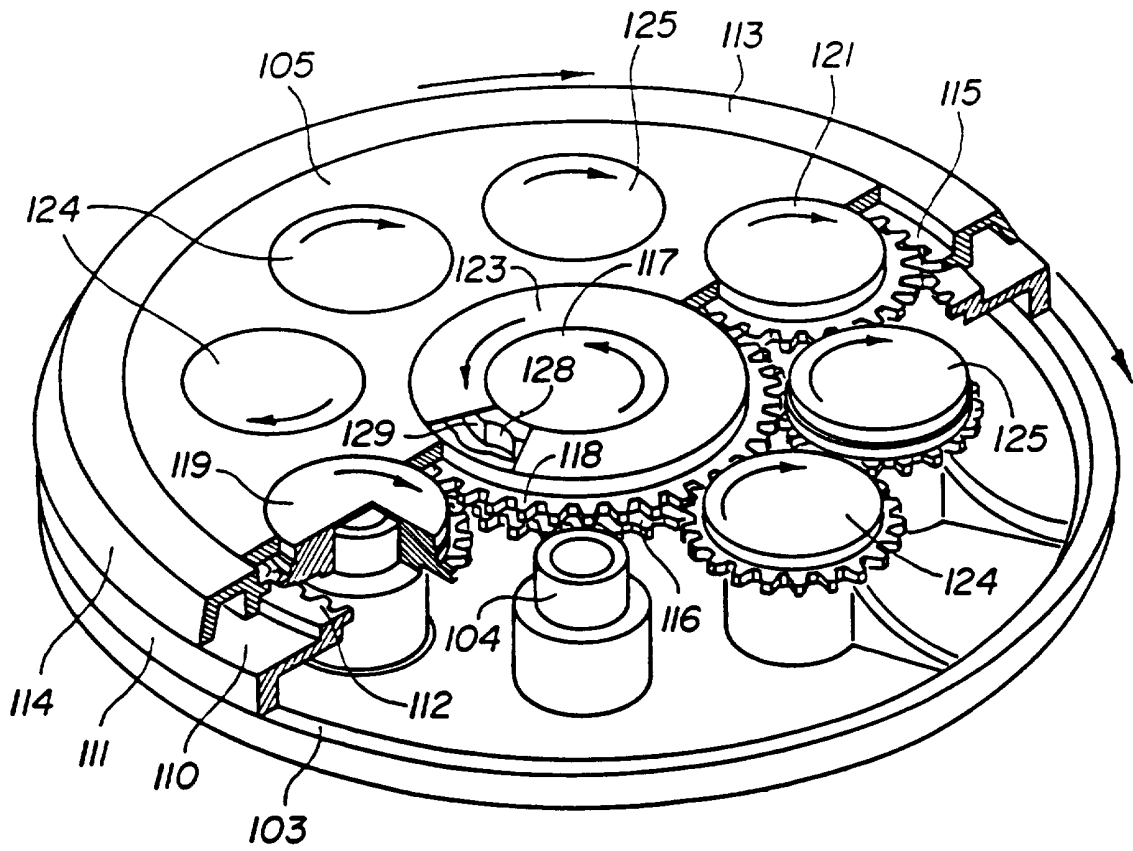


FIG. 10

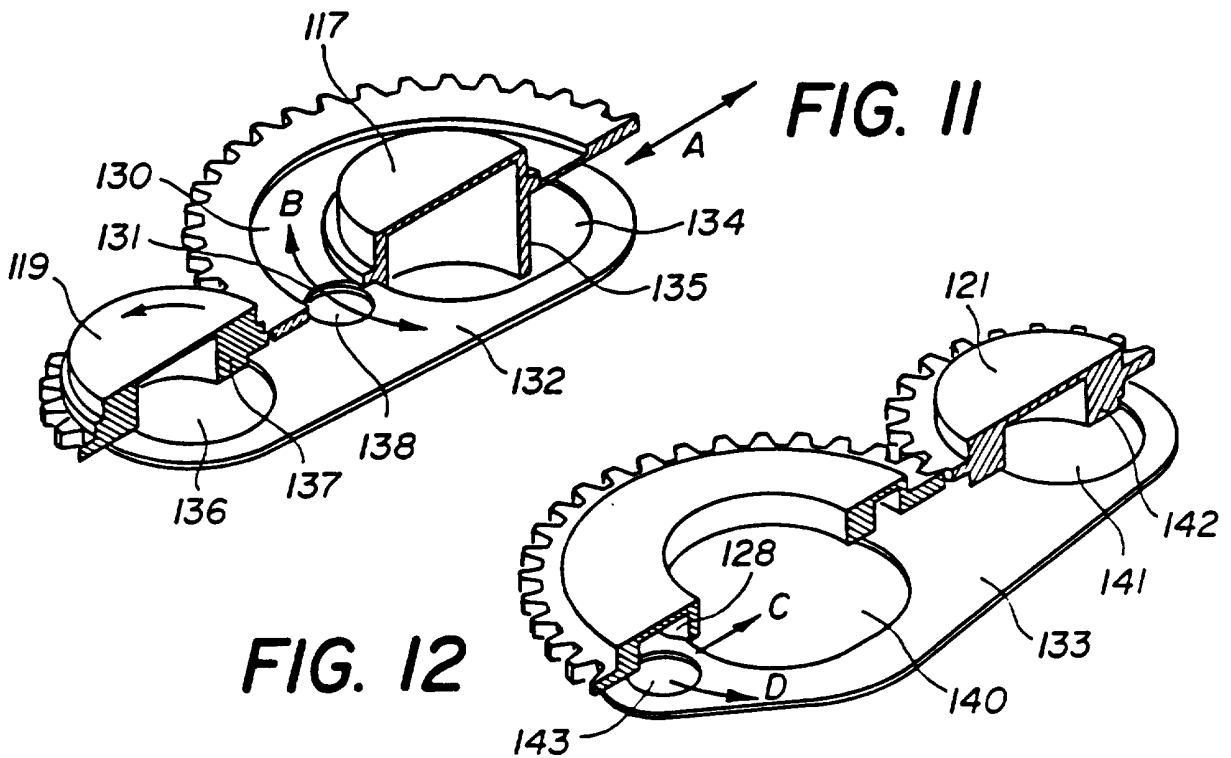


FIG. 11

FIG. 12

7/7

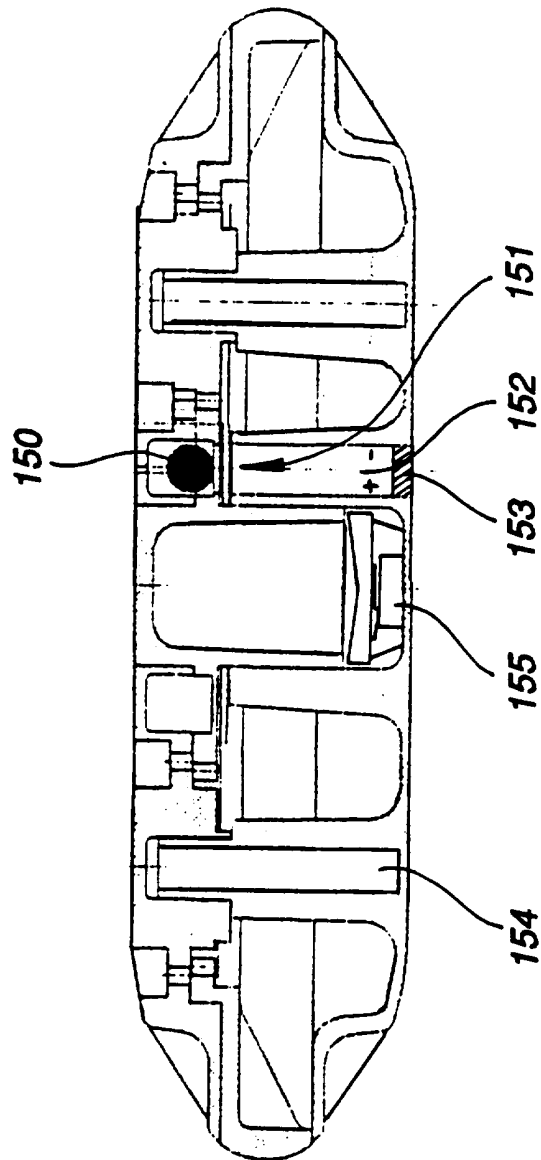


FIG. 13

# INTERNATIONAL SEARCH REPORT

International Application No  
**PCT/CH 95/00159**

|   |   |                       |
|---|---|-----------------------|
| <b>A. CLASSIFICATION OF SUBJECT MATTER</b><br>IPC 6 A63F9/08  |   |                       |
| According to International Patent Classification (IPC) or to both national classification and IPC   |   |                       |
| <b>B. FIELDS SEARCHED</b>   |   |                       |
| Minimum documentation searched (classification system followed by classification symbols)<br>IPC 6 A63F   |   |                       |
| Documentation searched other than minimum documentation to the extent that such documents are included in the fields searched   |   |                       |
| Electronic data base consulted during the international search (name of data base and, where practical, search terms used)  |   |                       |
| <b>C. DOCUMENTS CONSIDERED TO BE RELEVANT</b>   |   |                       |
| Category *  | Citation of document, with indication, where appropriate, of the relevant passages  | Relevant to claim No. |
| A   | EP-A-0 322 085 (WIGGS ET AL.) 28 June 1989<br>see column 2, line 12 - line 22; figures 1,2<br>---   | 1,2                   |
| A   | US-A-4 784 387 (LIVERSIDGE) 15 November 1988<br>see column 1, line 32 - line 41; figures 4-5B<br>---  | 1,15-17               |
| A   | US-A-5 100 142 (CANNATA) 31 March 1992<br>see column 2, line 51 - line 63; figure 1<br>---  | 1,15,19               |
| A   | EP-A-0 262 251 (JUANG) 6 April 1988<br>see column 3, line 36 - line 58; figure 2<br>-----   | 1                     |
| <input type="checkbox"/> Further documents are listed in the continuation of box C.   |   |                       |
| <input checked="" type="checkbox"/> Patent family members are listed in annex.  |   |                       |
| * Special categories of cited documents :   |   |                       |
| 'A' document defining the general state of the art which is not considered to be of particular relevance  | 'T' later document published after the international filing date or priority date and not in conflict with the application but cited to understand the principle or theory underlying the invention   |                       |
| 'E' earlier document but published on or after the international filing date  | 'X' document of particular relevance; the claimed invention cannot be considered novel or cannot be considered to involve an inventive step when the document is taken alone  |                       |
| 'L' document which may throw doubts on priority claim(s) or which is cited to establish the publication date of another citation or other special reason (as specified)               | 'Y' document of particular relevance; the claimed invention cannot be considered to involve an inventive step when the document is combined with one or more other such documents, such combination being obvious to a person skilled in the art. |                       |
| 'O' document referring to an oral disclosure, use, exhibition or other means  | '&' document member of the same patent family   |                       |
| 'P' document published prior to the international filing date but later than the priority date claimed  |   |                       |
| Date of the actual completion of the international search<br><br><p style="text-align: center; font-weight: bold;">23 August 1995</p>   | Date of mailing of the international search report<br><br><p style="text-align: center; font-weight: bold;">04.10.95</p>  |                       |
| Name and mailing address of the ISA<br>European Patent Office, P.B. 5818 Patentlaan 2<br>NL - 2280 HV Rijswijk<br>Tel. (+31-70) 340-2040, Tx. 31 651 epo nl,<br>Fax (+31-70) 340-3016 | Authorized officer<br><br><p style="text-align: center; font-weight: bold;">Monne, E</p>  |                       |

# INTERNATIONAL SEARCH REPORT

Int. Patent Application No  
PCT/CH 95/00159

| Patent document cited in search report | Publication date | Patent family member(s)  | Publication date                             |
|--|------------------|--|--|
| EP-A-0322085                           | 28-06-89         | GB-A- 2213739<br>AU-A- 2092188<br>JP-A- 1171588<br>US-A- 4869506 | 23-08-89<br>29-06-89<br>06-07-89<br>26-09-89 |
| US-A-4784387                           | 15-11-88         | NONE   |  |
| US-A-5100142                           | 31-03-92         | CA-A- 2020225  | 30-12-91                                     |
| EP-A-0262251                           | 06-04-88         | US-A- 4752074  | 21-06-88                                     |



RAPPORT DE RECHERCHE INTERNATIONALE

Dem. Internationale No  
PCT/CH 95/00159

A. CLASSEMENT DE L'OBJET DE LA DEMANDE  
CIB 6 A63F9/08

Selon la classification internationale des brevets (CIB) ou à la fois selon la classification nationale et la CIB

B. DOMAINES SUR LESQUELS LA RECHERCHE A PORTE

Documentation minimale consultée (système de classification suivi des symboles de classement)  
CIB 6 A63F

Documentation consultée autre que la documentation minimale dans la mesure où ces documents relèvent des domaines sur lesquels a porté la recherche

Base de données électronique consultée au cours de la recherche internationale (nom de la base de données, et si cela est réalisable, termes de recherche utilisés)

C. DOCUMENTS CONSIDERES COMME PERTINENTS

| Catégorie * | Identification des documents cités, avec, le cas échéant, l'indication des passages pertinents              | no. des revendications visées |
|-------------|---|-------------------------------|
| A           | EP-A-0 322 085 (WIGGS ET AL.) 28 Juin 1989<br>voir colonne 2, ligne 12 - ligne 22;<br>figures 1,2<br>---    | 1,2                           |
| A           | US-A-4 784 387 (LIVERSIDGE) 15 Novembre 1988<br>voir colonne 1, ligne 32 - ligne 41;<br>figures 4-5B<br>--- | 1,15-17                       |
| A           | US-A-5 100 142 (CANNATA) 31 Mars 1992<br>voir colonne 2, ligne 51 - ligne 63;<br>figure 1<br>---            | 1,15,19                       |
| A           | EP-A-0 262 251 (JUANG) 6 Avril 1988<br>voir colonne 3, ligne 36 - ligne 58;<br>figure 2<br>-----            | 1                             |

Voir la suite du cadre C pour la fin de la liste des documents

Les documents de familles de brevets sont indiqués en annexe

\* Catégories spéciales de documents cités:

"A" document définissant l'état général de la technique, non considéré comme particulièrement pertinent

"E" document antérieur, mais publié à la date de dépôt international ou après cette date

"L" document pouvant jeter un doute sur une revendication de priorité ou cité pour déterminer la date de publication d'une autre citation ou pour une raison spéciale (telle qu'indiquée)

"O" document se référant à une divulgation orale, à un usage, à une exposition ou tous autres moyens

"P" document publié avant la date de dépôt international, mais postérieurement à la date de priorité revendiquée

"T" document ultérieur publié après la date de dépôt international ou la date de priorité et n'appartenant pas à l'état de la technique pertinent, mais cité pour comprendre le principe ou la théorie constituant la base de l'invention

"X" document particulièrement pertinent; l'invention revendiquée ne peut être considérée comme nouvelle ou comme impliquant une activité inventive par rapport au document considéré isolément

"Y" document particulièrement pertinent; l'invention revendiquée ne peut être considérée comme impliquant une activité inventive lorsque le document est associé à un ou plusieurs autres documents de même nature, cette combinaison étant évidente pour une personne du métier

"&" document qui fait partie de la même famille de brevets

Date à laquelle la recherche internationale a été effectivement achevée

23 Août 1995

Date d'expédition du présent rapport de recherche internationale

04.10.95

Nom et adresse postale de l'administration chargée de la recherche internationale  
Office Européen des Brevets, P.B. 5818 Patentlaan 2  
NL - 2280 HV Rijswijk  
Tel. (+ 31-70) 340-2040, Tx. 31 651 epo nl,  
Fax (+ 31-70) 340-3016

Fonctionnaire autorisé

Monne, E

RAPPORT DE RECHERCHE INTERNATIONALE

Den. : Internationale No

PCT/CH 95/00159

| Document brevet cité<br>au rapport de recherche | Date de<br>publication | Membre(s) de la<br>famille de brevet(s)                          | Date de<br>publication                       |
|---|------------------------|--|--|
| EP-A-0322085                                    | 28-06-89               | GB-A- 2213739<br>AU-A- 2092188<br>JP-A- 1171588<br>US-A- 4869506 | 23-08-89<br>29-06-89<br>06-07-89<br>26-09-89 |
| US-A-4784387                                    | 15-11-88               | AUCUN  |  |
| US-A-5100142                                    | 31-03-92               | CA-A- 2020225  | 30-12-91                                     |
| EP-A-0262251                                    | 06-04-88               | US-A- 4752074  | 21-06-88                                     |