



(19) Országkód

HU



**MAGYAR
KÖZTÁRSASÁG**

**MAGYAR
SZABADALMI
HIVATAL**

SZABADALMI LEÍRÁS

(21) A bejelentés ügyszáma: P 93 02968
(22) A bejelentés napja: 1993. 10. 20.

(45) A megadás meghirdetésének a dátuma a Szabadalmi
Közlönyben: 1998. 07. 28.

(11) Lajstromszám:

214 709 A

(51) Int. Cl.⁶

A 63 F 9/08

(72) (73) Feltalálók és szabadalmasok:
Vecsei Róbert, Piliscsaba (HU)
Vecsei Zsolt, Piliscsaba (HU)

(74) Képviselő:
DANUBIA Szabadalmi és Védjegy Iroda Kft.,
Budapest

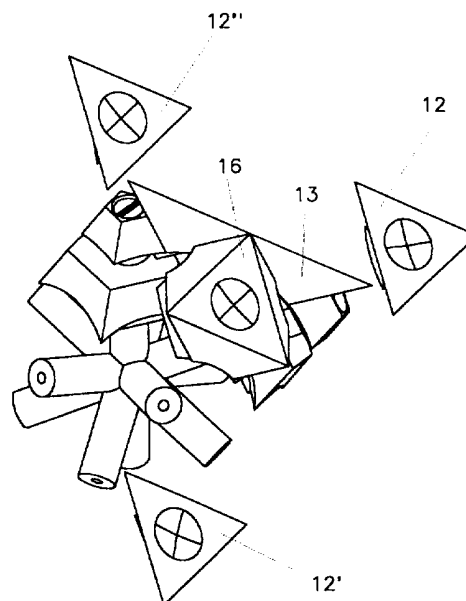
(54)

Térbeli logikai játék

KIVONAT

A találmány tárgya térbeli logikai játék, tizenkét, térben egyenletesen elosztott, sugárirányú forgástengelyen forgathatóan elrendezett, ötlapú, gúlaszerű rejtett elemmel és a gúlaszerű rejtett elemek között elrendezett, kör alakú pályákban megvezetett, jelzéssel ellátott felületelemekkel.

Egy-egy forgástengelyen (9') egy ötlapú csonka gúla alakú belső forgóelem (6) és ugyanazon forgástengelyen (9') fölötté egy ennél kisebb ötlapú gúla vagy csonka gúla alakú forgóelem (5) van forgathatóan elrendezve, amely belső, nagyobb csonka gúla alakú forgóelemek (6) talprészében vagy az alatt kör alakú segédpályák (19) szegmensei (19', 19''), a kisebb gúla vagy csonka gúla alakú forgóelemek (5) talprészében vagy az alatt kör alakú belső pályák (10) szegmensei (10', 10'') vannak kialakítva, amely belső pályán (10) mozgathatóan, rejtett közbenső elemek (11), rejtett csúcselemek (13), köztés felületelemek (16) és felületelemek (12'') vannak elrendezve, amely rejtett közbenső elemekben (11) és háromszögű külső felületű köztés felületelemekben (16) a kör alakú külső pályák (4) szegmensei (4', 4'') vannak kialakítva, amely külső pályákban (4) mozgathatóan háromszögű külső felületű felületelemek (12, 12') és rejtett csúcselemek (13) vannak elrendezve.



8a ábra

A leírás terjedelme 18 oldal (ezen belül 12 lap ábra)

HU 214 709 A

A találmány tárgya térbeli logikai játék, tizenkét, térben egyenletesen elosztott, sugárirányú forgástengelyen forgathatóan elrendezett, ötlapú gúlaszerű rejtett elemmel és a gúlaszerű rejtett elemek között elrendezett, kör alakú pályákban megvezetett, jelzéssel ellátott felületelemekkel.

Számos olyan térbeli logikai játék ismeretes, amelyek felületelemei egymáshoz képest különböző térbeli koordinátájú pályákon elmozgathatók, a felületelemek színekkel, számokkal vagy összeillő képrészletekkel vannak ellátva, amelyekkel egymástól megkülönböztethetők, illetve egymással összerendelhetők. A felületelemeket hordozó testelemek csoportjainak térben különböző forgásirányú tengelyek körüli forgatásával különböző kombinációk, ábrák jeleníthetők meg.

A legismertebb ilyen térbeli logikai játék a 170 062 lsz.-ú magyar szabadalom szerinti „bűvös kocka”, amely bűvös kocka huszonhat kisebb kockából van összeállítva, ahol mindegyik kockafelület 3×3 kis kockából áll, amelyek együtt forgathatók a kockafelület középső kis kockája közepén átmenően, a kockafelületre merőleges tengely körül. Az egyes kockafelületeket alkotó kis kockák belső felületében a kockafelületekkel párhuzamos (azokra merőleges tengelyű), a tengellyel koncentrikus közös pályák vannak kialakítva, és a nem középső kis kockák belső felületén a pályába illeszkedő vállak vannak kialakítva, amelyeknél fogva a kockafelületek középső kockáiban kialakított pályaszakaszok kiesés ellen biztosítják a többi kis kockát, meghagyva mindegyik kockafelületet alkotó felületelem-csoport körbeforgatásának lehetőségét.

A fenti találmány szerinti megoldás hiányossága az, hogy a kombinációk száma erősen korlátozott. A megfejtést nagyon leegyszerűsíti az, hogy az egyes kockafelületek csak a középső kockán átmenő fix tengely körül fordíthatók el. Ezért azok a játékosok, akik ezt a korlátot felismerik, egy percen belül képesek a megfelelő kombinációt előállítani.

Számos olyan térbeli logikai játék ismeretes, amelyek felületelemei háromszög alakúak. Ezeknek legtöbbje fix tengely körül forgatható felületelem-csoportokból áll. Ilyen megoldás van ismertetve például a magyar 185 418 szabadalmi leírásban, az US PS 4,473,228 szabadalmi leírásban, a magyar 180 385 szabadalom leírásában és az US PS 4,476,376 leírásban. Ezen megoldások hasonló korlátokkal bírnak a lehetséges kombinációk és azok eléréséhez vezető út tekintetében, mint a fent ismertetett 170 062 magyar szabadalom szerinti megoldás.

Az US PS 4,575,088 lsz.-ú szabadalom leírásában olyan, háromszög alakú felületelemekkel kialakított térbeli logikai játék van ismertetve, amelynek mindegyik felületeleme helyváltoztatásra képesen van egy rejtett pályatesten elrendezve. A rejtett pályatest egy gömb, amelybe tizenkét csap van térben egyenletesen elosztott sugárirányban betűzve, amely csapokon íves oldalú, ötszögű pályalemezek vannak rögzítve. A felületelemek pályáját a pályalemezek oldalélei, valamint a gömb és a pályalemezek közötti rés alkotják, amely részben a pályalemezek alá fognak a felületelemek alsó felületéből kiállító nyakon elrendezett fejek.

Ebben a megoldásban ki van küszöbölve ugyan az a hiányosság, hogy a kívánt kombináció elérésének útja könnyen kiismerhető, de az alkalmazható felületelemek száma erősen korlátozott, emiatt a lehetséges kombinációk száma kicsiny.

A felületelemek számának növelését célzó megoldás van ismertetve az US PS 4,836,549 szabadalom leírásában, ahol tengely körül elforgatható felületelemek között kiegészítő felületelemek vannak elrendezve, amelyek három tengely körül elforgatható felületelem bármelyikével együtt, különböző síkú körpályákon csoportosan mozgathatók.

E megoldás nem küszöböli ki azt a hiányosságot, hogy a lehetséges kombinációk száma a fix tengelyű felületelemek miatt kicsi és a kívánt kombináció elérésének útja könnyen kiismerhető.

Az ismert, a lehetséges kombinációk száma és a kívánt kombináció elérési útjainak egyenrangúsága tekintetében legjobbnak tekinthető megoldás az US PS 4,506,891 szabadalom szerinti térbeli logikai játék, amely más ismert megoldások előnyeit egyesíti magában. A megoldás szerint tizenkét lapú alaptest minden lapjának közepéből kiálló tengelyeken ötlapú, rejtett gúlák vannak csapágyazva, amely gúlák alapján íves szegélye alatti tér alkotja a gúlák alá befogó, két látható háromszög felülettel rendelkező felületelemek pályáját.

E megoldásnak is hiányossága azonban, hogy az önálló felületelemek száma csupán fele a felületet alkotó háromszögek számának, és a felületelemek száma 12×5 -nél több nem lehet.

Célunk a találmánnyal az ismert megoldások hiányosságainak kiküszöbölése olyan térbeli logikai játék megalkotásával, amely az ismerteknél nagyobb számú, illetve nagyobb mozgásszabadságú felületelemmel, a kívánt kombináció elérési útjainak megkülönböztetése nélkül rendelkezik.

A feladat találmány szerinti megoldásában a térbeli logikai játék egy-egy fogástengelyén egy ötlapú csonka gúla alakú belső forgóelem és ugyanazon forgástengelyen fölötte egy ennél kisebb ötlapú gúla vagy csonka gúla alakú forgóelem van forgathatóan elrendezve, amely belső, nagyobb csonka gúla alakú forgóelemek talprészében vagy az alatt kör alakú segédpályák szegmensei, a kisebb gúla vagy csonka gúla alakú forgóelemek talprészében vagy az alatt kör alakú belső pályák szegmensei vannak kialakítva, amely belső pályán mozgathatóan, rejtett közbenső elemek, rejtett csúcselemek, köztes felületelemek és felületelemek vannak elrendezve, amely rejtett közbenső elemekben és háromszögű külső felületű köztes felületelemben a kör alakú külső pályák szegmensei vannak kialakítva, amely külső pályákban mozgathatóan háromszögű külső felületű felületelemek és rejtett csúcselemek vannak elrendezve.

Előnyösen a nagyobb csonka gúla és a kisebb gúla vagy csonka gúla alkotói a forgóelemek egyforma szög helyzetében egy gúla vagy csonka gúla alakzatot alkotnak.

Célszerűen a felületelemek háromszögű külső felülete gömbfelület, sík felület és/vagy a felületelemek háromszögű külső felületében mélyedés van kialakítva.

Előnyösen a kör alakú belső és külső pálya hengerfelületű horony, amelybe a felületelemek hengerfelületű peremei nyúlnak bele.

Célszerűen a csonka gúla és a csonka gúla vagy gúla alakú forgóelemek központi elrendezésű, tizenkét lapú vagy tizenkét sugárirányú nyúlvánnyal rendelkező alaptesten, csavarán forgathatóan és rugóval tengelyirányban megtámasztva vannak felszerelve.

A találmány szerinti megoldás előnye az ismertekhez képest, hogy több pályán, több felületelemmel rendelkezik, amely felületelemek közül mindegyik képes relatív helyváltoztatásra, így a lehetséges kombinációk száma többszöröse a más térbeli logikai játékkal elérhető kombinációk számának, a célkombináció elérésének különböző útjai szerkezeti szempontból egyenértékűek, tehát a játék szerkezetének ismerete nem csökkenti le a feladat megoldásához szükséges logikai követelményszintet.

Az alábbiakban kiviteli példára vonatkozó rajz alapján részletesen ismertetjük a találmány lényegét. A rajzon az

- 1. ábra térbeli logikai játék külső és belső pályán elforgatott felületelem-csoportokkal, a
- 2a ábra az 1. ábra szerinti játék a külső pályán elforgatható felületelem-csoport nélkül, a
- 2b ábra külső pályán elforgatható felületelem-csoport, perspektivikus alulnézetben, a
- 3a ábra az 1. ábra szerinti játék a belső pályán elforgatható felületelem-csoport nélkül, a
- 3b ábra belső pályán elforgatható felületelem-csoport, perspektivikus alulnézetben, a
- 4. ábra alaptest és rejtett elemek robbantott ábrája, az
- 5a ábra az 1. ábra szerinti játék takart részeinek perspektivikus rajza, az
- 5b ábra az 5a ábra szerinti takart részek beszerelt közbenső elemmel, a
- 6a ábra az 5b ábra szerinti takart részek és két csúcselem robbantott rajza, a
- 6b ábra a 6a ábra szerinti takart részek beszerelt csúcselemekkel, a
- 7a ábra a 6b ábra szerinti részek és köztes felületelem robbantott rajza, a
- 7b ábra a 7a ábra szerinti részek beszerelt köztes felületelemmel, a
- 8a ábra a 7b ábra szerinti beszerelt részek és három felületelem perspektivikus rajza, a
- 8b ábra a 8a ábra szerinti részek összeszerelve, a
- 9a, b, c, d, e, f ábrák az 5a, 5b ábrák szerinti közbenső elem perspektivikus rajza és különböző nézetei, a
- 10a, b, c, d, e, f ábrák a 7a, 7b ábrák szerinti köztes felületelem perspektivikus rajza és különböző nézetei, a
- 11a, b, c, d, e, f ábrák a 8a, 8b ábrák szerinti felületelem különböző nézetei és perspektivikus rajza, a
- 12a, b, c, d, e, f ábrák a 6a, 6b ábra szerinti csúcselem különböző nézetei és perspektivikus rajza, a
- 13. ábra a nagyobb forgóelem oldalnézete, a
- 14. ábra a kisebb forgóelem oldalnézete.

Az 1. ábrán a találmány szerinti térbeli logikai játék külalakja van szemléltetve, egy-egy külső és belső pá-

lyán forgatás közbeni helyzetben ábrázolt 1, 2 felületelem-csoporttal. A játék felületét háromszög alakú 3 felületek alkotják, amely 3 felület egy-egy felületelem látható felülete. A 3 felület sík vagy gömbfelület – a példa szerint 3a mélyedéssel ellátott felület –, amelyen valamilyen megkülönböztető vagy összerendelő jelzés van, mint például színek, ábrát alkotó vonalak, képrészletek stb. A felületelemek egy-egy kör alakú pályán csoportosan mozgathatók, de ugyanazok a felületelemek más pálya csoportjához más felületelemmel társulva alkotnak másik felületelem-csoportot. Bármely felületelem bármely másik felületelemmel szomszédos helyzetbe hozható, mindegyik felületelem elmozgatható a helyéről.

A 2a és 2b ábrán az 1. ábra szerinti játék levett 1 felületelem-csoporttal van ábrázolva. A 2b ábra szerinti 1 felületelem-csoport egy külső 4 pályát kívülről (felülről) határoló külső 5 forgóelem körül alakult ki öt 13 csúcselemből és öt 12 felületelemből. A 13 csúcselemek és a 12 felületelemek peremei az 5 forgóelem alá nyúlnak be. A 12 felületelemeket és 13 csúcselemeket az alsóbb sor öt közbenső 11 elemének és öt köztes 16 felületelemének oldala alsó (belső) részén kialakított 4', 4'' pályaszegmensek támasztják oldalirányban és tartják az 5 forgóelem pereme alatt. Az 1 felületelem-csoport a 12 felületelemeknél fogva forgatható, forgatása közben magával viszi az 5 forgóelemet is. A 2a ábrán látható egy belső 6 forgóelem felső felülete is.

A 3a és 3b ábrákon az 1. ábra szerinti játék levett 2 felületelem-csoporttal van ábrázolva. A belső 10 pályában és ezzel koncentrikus 19 segédpályában (3a ábra) mozgó, 3b ábra szerinti 2 felületelem-csoport 10 pályán mozgó felülete egy belső 6 forgóelem és öt közbenső 11 elem körül van kialakítva 12 felületelem, köztes 16 felületelem és rejtett 13 csúcselem alsó felületén. A 12 felületelemek peremei a 13 csúcselem alá nyúlnak be. A köztes 16 felületelemeket a 12', 12'' felületelemek alsó részén kialakított 4', 4'' pályaszegmensek támasztják. A 13 csúcselemet egy másik pályasíkhöz tartozó külső 5 forgóelem alján kialakított 10' pályaszegmens és egy közbenső 11 elem oldalán kialakított 4' pályaszegmens támasztja. A 2 felületelem-csoport 12', 12'' felületelemeit, a köztes 16 felületelemeit és 13 csúcselemeit az alsóbb sor 13, 13' csúcselemeinek, közbenső 11, 11' elemeinek és másik pályasíkhöz tartozó külső 5 forgóelemeknek alján kialakított 10' pályaszegmensek támasztják oldalirányban és tartják a 6 forgóelem és öt közbenső 11 elem körüli helyzetében. A 2 felületelem-csoport a 12', 12'', 16 felületelemeknél fogva forgatható, forgatása közben magával viszi a 6 forgóelemet is. A henger alakú 10 pálya alsó síkját ugyanezen elemek és másik pályasíkhöz tartozó belső 6' forgóelemek megfelelő síkjai alkotják.

A 4. ábrán a játék mindegyik 5, 6 forgóelemét 9 nyúlványain tartó 8 alaptest és az egyik 9 nyúlványára 15 csavarral, 14 rugóval megtámasztva, 9' forgástengely körül forgathatóan erősítendő külső és belső 5, 6 forgóelem van robbantott ábraként szemléltetve. A külső és belső 5, 6 forgóelemek egymástól függetlenül forgathatók a csavar szárán.

Az 5a, 5b ábrákon a rejtett (a játék külső felületén nem látható) közbenső 11 elem van ábrázolva beszeretlen és beszerelt helyzetben. A játék mindegyik belső 6 forgóeleme és a vele szomszédos belső 6 forgóelem közé egy-egy közbenső 11 elem van beszerelve és másik 19 segédpálya két 6 forgóelem közötti 19', 19'' szegmensei közé befogva.

A 6a, 6b ábrákon a 13, 13' csúcselemek elhelyezkedése van ábrázolva külön és beszerelt állapotában. A 13, 13' csúcselemek egy-egy külső 5 forgóelem alsó részében másik belső 10 pálya részét képezően kialakított 10', 10'' pályaszegmens, és egy közbenső 11 elem egyik felében másik külső 4 pálya részét képezően kialakított 4', 4'' pályaszegmens közé van a 4 és 10 pályákba illeszkedő 7 talprészénél fogva befogva.

A 7a, 7b ábrákon köztes 16 felületelem és annak elhelyezkedése van szemléltetve. A 10a, b, c, d, e, f ábrákon részletesen ábrázolt köztes 16 felületelem 7' talprésze a belső 10 pályákban mozgathatóan van elrendezve, a közbenső 16 felületelem rejtett oldalfelületein egy-egy (a 8a, 8b ábrákon ábrázolt) 12, 12', 12'' felületelem rejtett oldalfelülete fekszik fel (8. ábra).

A 9a, b, c, d, e, f ábrákon a közbenső 11 elem öt nézete és perspektivikus rajza van feltüntetve. A közbenső 11 elem a 9b ábrán oldalnézeten van feltüntetve, a 9a és 9c ábrák ennek megfelelő elől- és hátulnézet, a 9d ábra felülnézet, a 9e ábra alulnézet, míg a 9f ábrán a közbenső 11 elem perspektivikusan van ábrázolva. A 11 elem a felületei az egy-egy belső 10 pálya hengeres felületének egy-egy szegmensét alkotják. A 11 elem talprészének b' felületei egy-egy 19 segédpályába illeszkedő hengeres felületek egy-egy szegmensét alkotják. A c felületek egy-egy külső 4 pálya szegmensei.

A 10a, b, c, d, e, f ábrákon a köztes 16 felületelem öt nézete és perspektivikus rajza van feltüntetve. A 10f ábrán a 16 felületelem perspektivikus képe van ábrázolva, a 10a, 10b, 10c ábrákon három különböző oldalnézet, a 10d ábrán felülnézet, a 10e ábrán alulnézet van feltüntetve. A 16 felületelem 3 felülete a látható felület, amely festéssel vagy más módon azonosító vagy megkülönböztető jelzéssel van ellátva, a 16 felületelem 17 oldalfelületei egyrészt forgatási sík felületek részei, másrészt ezeken fekszenek fel a szomszédos 12 felületelemek, amelyek oldallapjai forgatáskor elcsúsznak a 16 felületelem forgatási síkba eső 17 oldallapján. A 16 felületelem három hengeres szegmensének a' felülete a belső 10 pályák hengeres oldalfelületével illeszkedő bordákat határol. A bordák között a külső 4 pálya hengeres c felületének szegmense van kialakítva. A 11 elem c felülete a külső 4 pályák egyikének íves felülete.

A 11a, b, c, d, e, f ábrákon a háromszögletű 12 felületelem van perspektivikusan és különböző nézetekben ábrázolva. A 12 felületelemek a külső és belső 4, 10 pályákba illenek, azok mentén mozgathatók. A 11a, 11b, 11c ábrákon oldalnézetek, a 11d ábrán felülnézet, a 11e ábrán alulnézet van feltüntetve. A 12 felületelem 3 felülete összerakott állapotban is látható felület, amely festéssel vagy más módon azonosító vagy megkülönböztető jelzéssel van ellátva. A 12 felületelem

oldalfelületei sík felületek, amelyek mindegyike forgatási síkot képezhet. A 12 felületelem 4, illetve 10 pályákban történő megvezetését és kiesés elleni megfogását a 7 talprész biztosítja, amelyen a 4, 10 pályákba illeszkedő felületek: egy külső 4 pályába illeszkedő c' felület és két belső 10 pályába illeszkedő a' felület van kialakítva.

A 12a, b, c, d, e, f ábrákon a rejtett 13 csúcselem van perspektivikusan és különböző nézetekben ábrázolva. A 13 csúcselem egy négy darab háromszöggel határolt elem, ahol azonban az egyik háromszögfelületből, annak egyik éle közelében talprész áll ki. A 13 csúcselem 18 csúcsa a külső felületelemek találkozásánál kialakuló felületcsúcs alá rejtve helyezkedik el összerakott állapotban. A 13 csúcselem két szimmetrikus e felületén egy-egy 12 felületelem oldalfelülete fekszik fel, a 13 csúcselem talprészének hengeres c' felülete tartja a 13 csúcselemet a 4 pálya hornyában.

A 13. ábrán a belső 6 forgóelem van feltüntetve. Az ötszögű, sík palástfelületű, csonka gúla alakú 6 forgóelem középvonalában (a rajzon szaggatott vonallal jelzett) furat van kiképezve a 15 csavar szára számára és a felső homlokfelületben külső 5 forgatóelem hengeres szarát befogadó fészek van kialakítva. A 6 forgóelem alsó szegélyében oldalanként íves bemarás van, amelyek 19 segédpályák 19' szegmensét képezik. A 19 segédpályák segítik a 2 felületelem-csoport belső 10 pályában maradását és akadálytalan forgatását.

A 14. ábrán a külső 5 forgóelem van oldalnézeten feltüntetve. Az 5 forgóelem a belső 6 forgóelem felső homlokfelületében kialakított fészekben lazán illeszkedő szárral van ellátva és a 6 forgóelemmel együtt egy gúlát alkot, azaz ha oldalai párhuzamosak, a két 5, 6 forgóelem palástjainak síkjai azonosak. A külső 5 forgóelemen furat van kiképezve a 15 csavar szára számára, továbbá a 15 csavar által leszorított rugó számára a furattal koncentrikus fészek van kialakítva benne. Az 5 forgóelem alsó szegélyében oldalanként íves bemarás van, amely bemarások belső 10 pályák 10', 10'' szegmensét képezik.

A térbeli logikai játék összeszerelése lényegében a példa bemutatásának sorrendjében történhet. Előbb az egyik forgástengely belső és külső forgóelemét szereljük rugó és csavar segítségével az alaptestre, majd a forgóelemek alá tűzzük azokat az elemeket, amelyek e két forgóelem alá fognak, és folytatjuk az összerakást egy szomszédos forgástengelyen szerelt elemekkel és a két szerelt forgástengely közötti elemek betűzésével. Az utolsó forgástengelyre a forgóelemeket az alájuk betűzött elemek egy részével együtt pattintjuk be, az előre behelyezett csavart egy furaton át csavarozzuk be, amelyet azután letakarunk.

Az alábbiakban ismertetjük a találmány szerinti térbeli logikai játék működését: A játék 24 elfordulási síkkal rendelkezik, amelyek 12 tengelyen vannak elrendezve. Annak következtében, hogy egy tengelyen két síkban lehet az elemcsoportokat elfordítani és a felületelem-csoportok összetétele változó, mindegyik felületelem tetszőleges helyzetbe forgatható bármelyik másik felületelemhez képest. A forgatást mindig olyan hely-

zetből indítjuk, amelyben a forgatási síkba eső felületek egy síkban helyezkednek el. Ez a feltétel a felületelemek mindegyik végleges (nem elfordítás közben közbenső) helyzetében teljesül. A felületek jelölése bármilyen ismert módon történhet, a legcélszerűbb színek és vonalas ábrák kombinációját alkalmazni.

SZABADALMI IGÉNYPONTOK

1. Térbeli logikai játék, tizenkét, térben egyenletesen elosztott, sugárirányú forgástengelyen forgathatóan elrendezett, ötlapú gúlaszerű rejtett forgóelemmel és a gúlaszerű rejtett forgóelemek között elrendezett, kör alakú pályákban megvezetett, jelzéssel ellátott felületelemekkel, *azzal jellemezve*, hogy egy-egy forgástengelyen (9') egy ötlapú csonka gúla alakú belső forgóelem (6) és ugyanazon forgástengelyen (9') fölötté egy ennél kisebb ötlapú gúla vagy csonka gúla alakú forgóelem (5) van forgathatóan elrendezve, amely belső, nagyobb csonka gúla alakú forgóelemek (6) talprészében vagy az alatt kör alakú segédpályák (19) szegmensei (19', 19''), a kisebb gúla vagy csonka gúla alakú forgóelemek (5) talprészében vagy az alatt kör alakú belső pályák (10) szegmensei (10', 10'') vannak kialakítva, amely belső pályán (10) mozgathatóan, rejtett közbenső elemek (11), rejtett csúcselemek (13) köztes felületelemek (16) és felületelemek (12'') vannak elrendezve, amely rejtett közbenső elemekben (11) és háromszögű külső felületű köztes felületelemben (16) a kör alakú külső pályák (4)

szegmensei (4', 4'') vannak kialakítva, amely külső pályákban (4) mozgathatóan háromszögű külső felületű felületelemek (12, 12') és rejtett csúcselemek (13) vannak elrendezve.

5 2. Az 1. igénypont szerinti térbeli logikai játék, *azzal jellemezve*, hogy a nagyobb csonka gúla és a kisebb gúla vagy csonka gúla alkotói a forgóelemek (5, 6) egyforma szöghelyzetében egy gúla vagy csonka gúla alakzatot alkotnak.

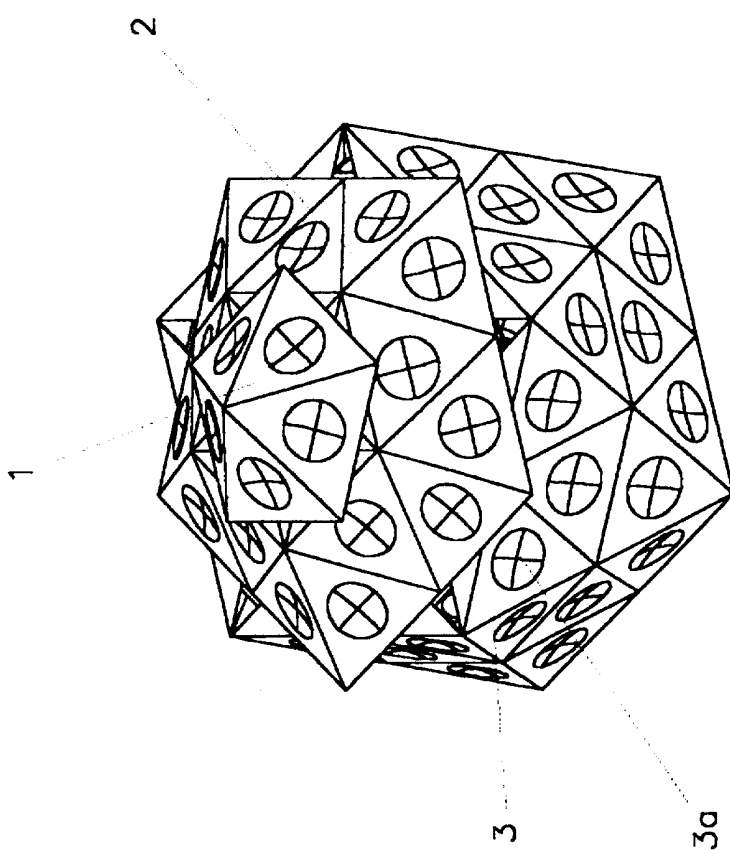
10 3. Az 1. vagy 2. igénypont szerinti térbeli logikai játék, *azzal jellemezve*, hogy a felületelemek háromszögű külső felülete (3) gömbfelület.

15 4. Az 1. vagy 2. igénypont szerinti térbeli logikai játék, *azzal jellemezve*, hogy a felületelemek háromszögű külső felülete (3) sík felület.

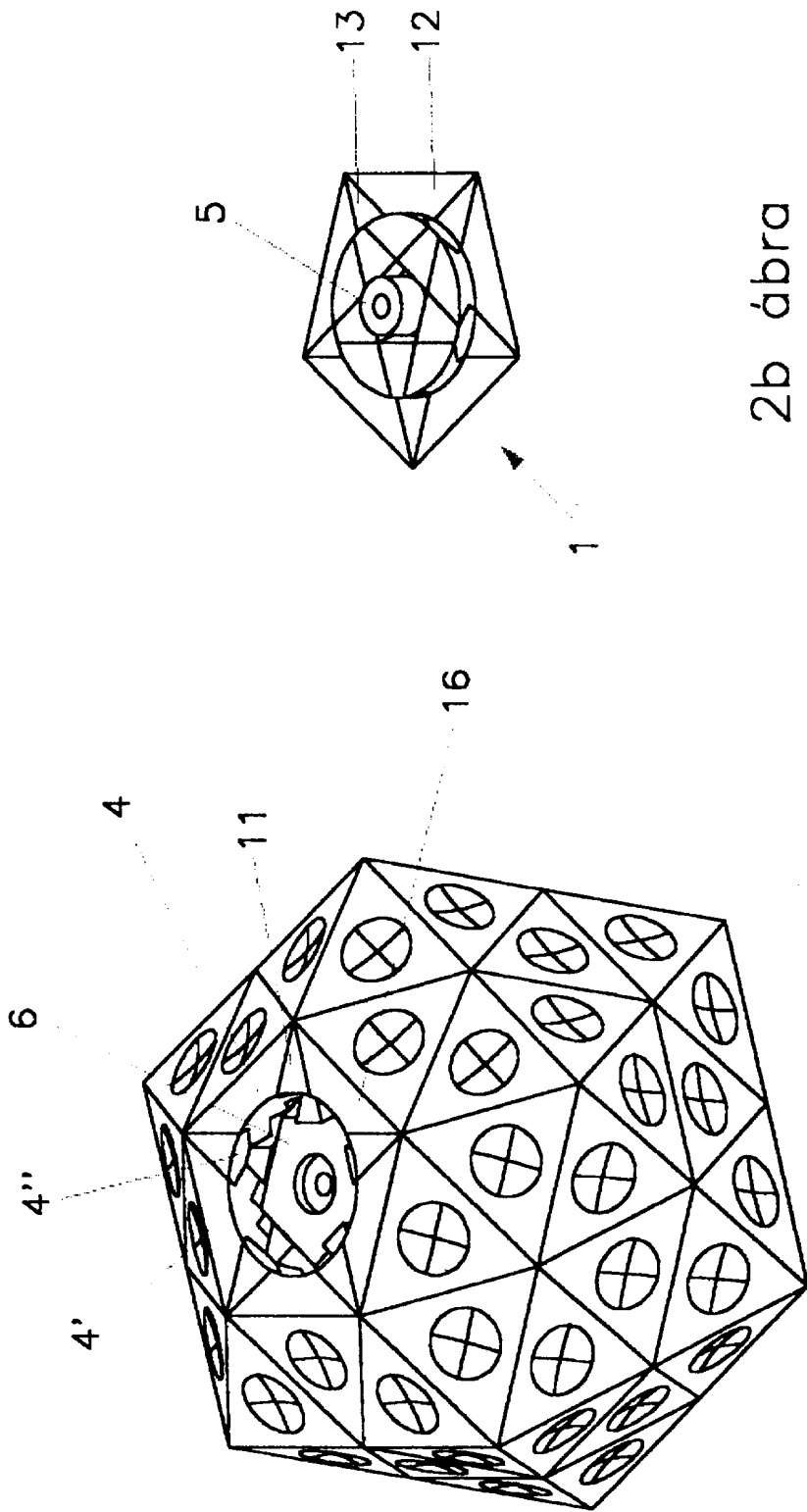
5. Az 1. vagy 2. igénypont szerinti térbeli logikai játék, *azzal jellemezve*, hogy a felületelemek háromszögű külső felületében (3) mélyedés (3a) van kialakítva.

20 6. Az 1–5. igénypontok bármelyike szerinti térbeli logikai játék, *azzal jellemezve*, hogy a kör alakú belső és külső pálya (4, 10) hengerfelületű horony, amelybe a felületelemek (12, 12', 16) hengerfelületű peremei nyúlnak bele.

25 7. Az 1–6. igénypontok bármelyike szerinti térbeli logikai játék, *azzal jellemezve*, hogy a csonka gúla és a csonka gúla vagy gúla alakú forgóelemek (5, 6) központi elrendezésű, tizenkét lapú vagy tizenkét sugárirányú nyúlvánnyal rendelkező alaptesten (8) csavar (15) szárán forgathatóan és rugóval (14) tengelyirányban megtámasztva vannak felszerelve.

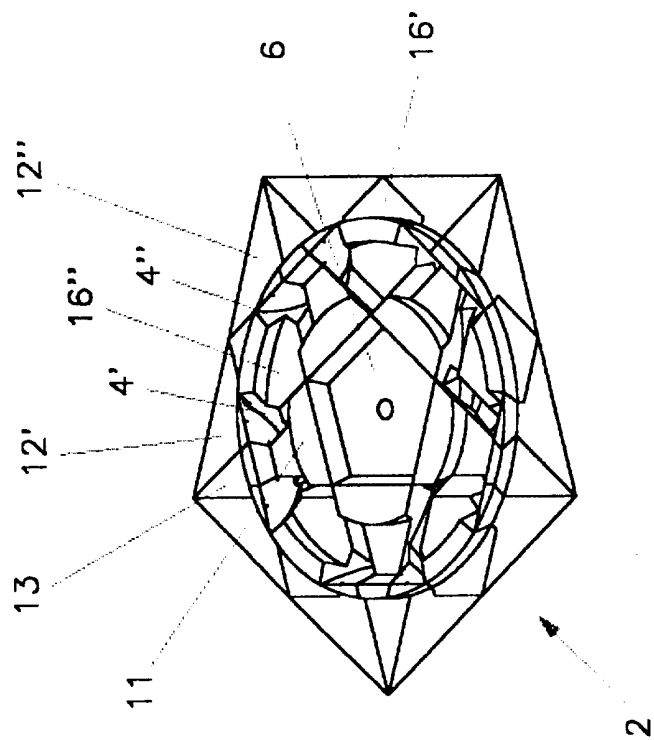


1. ábra

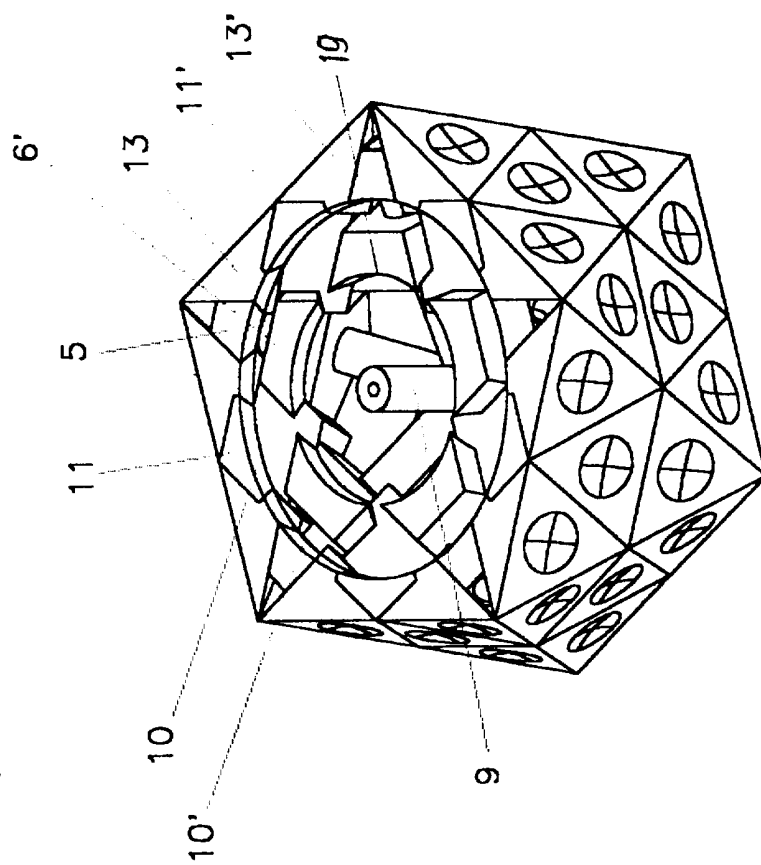


2b ábra

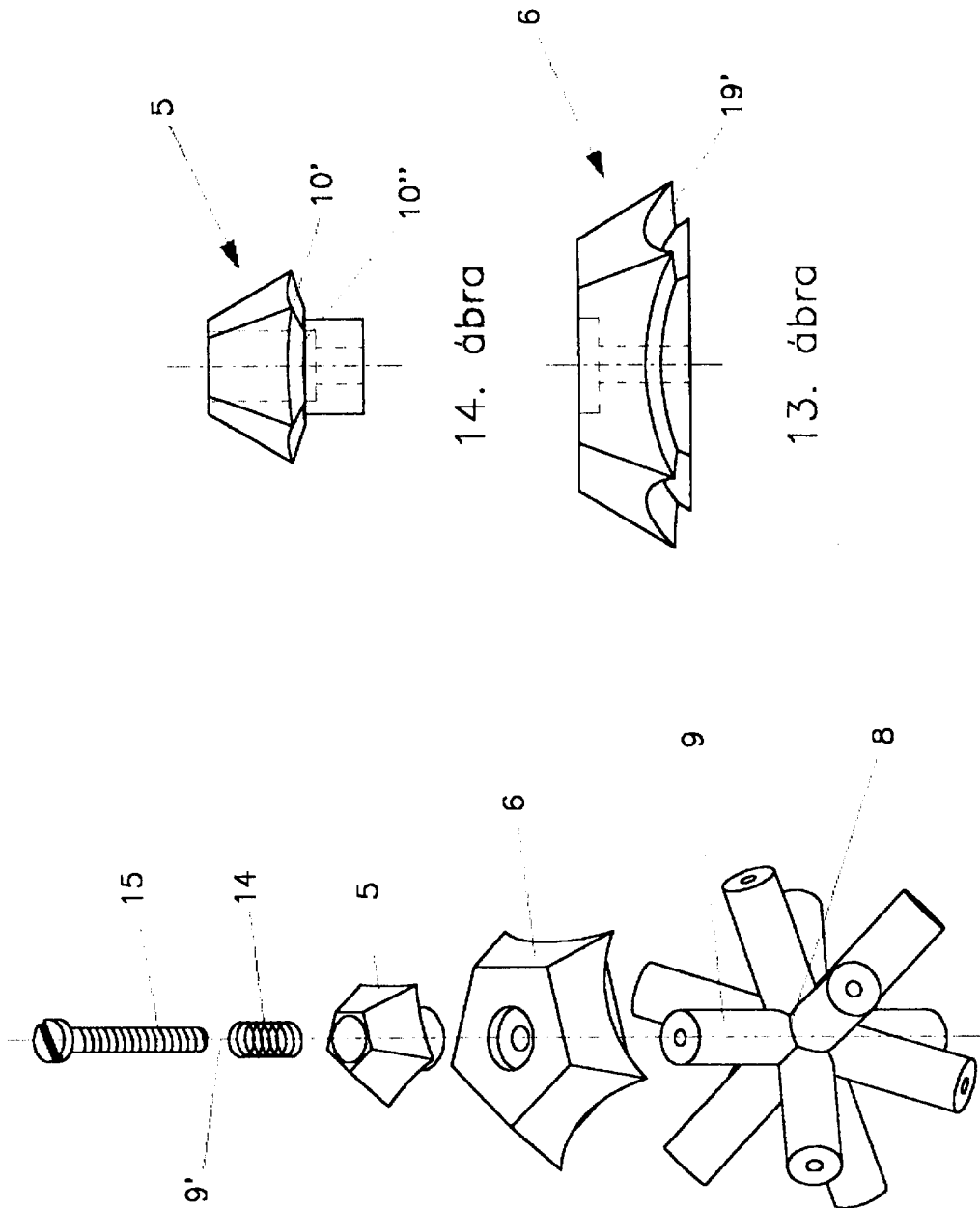
2a ábra



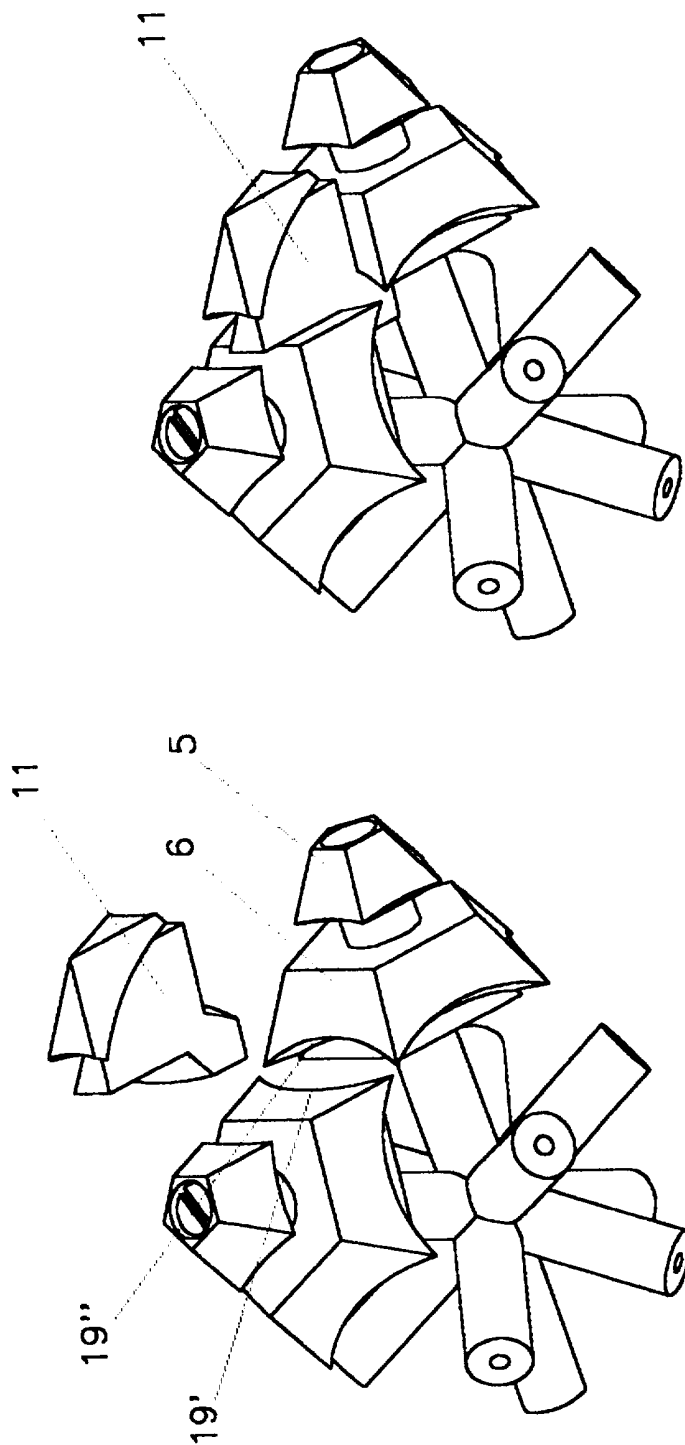
3b ábra



3a ábra

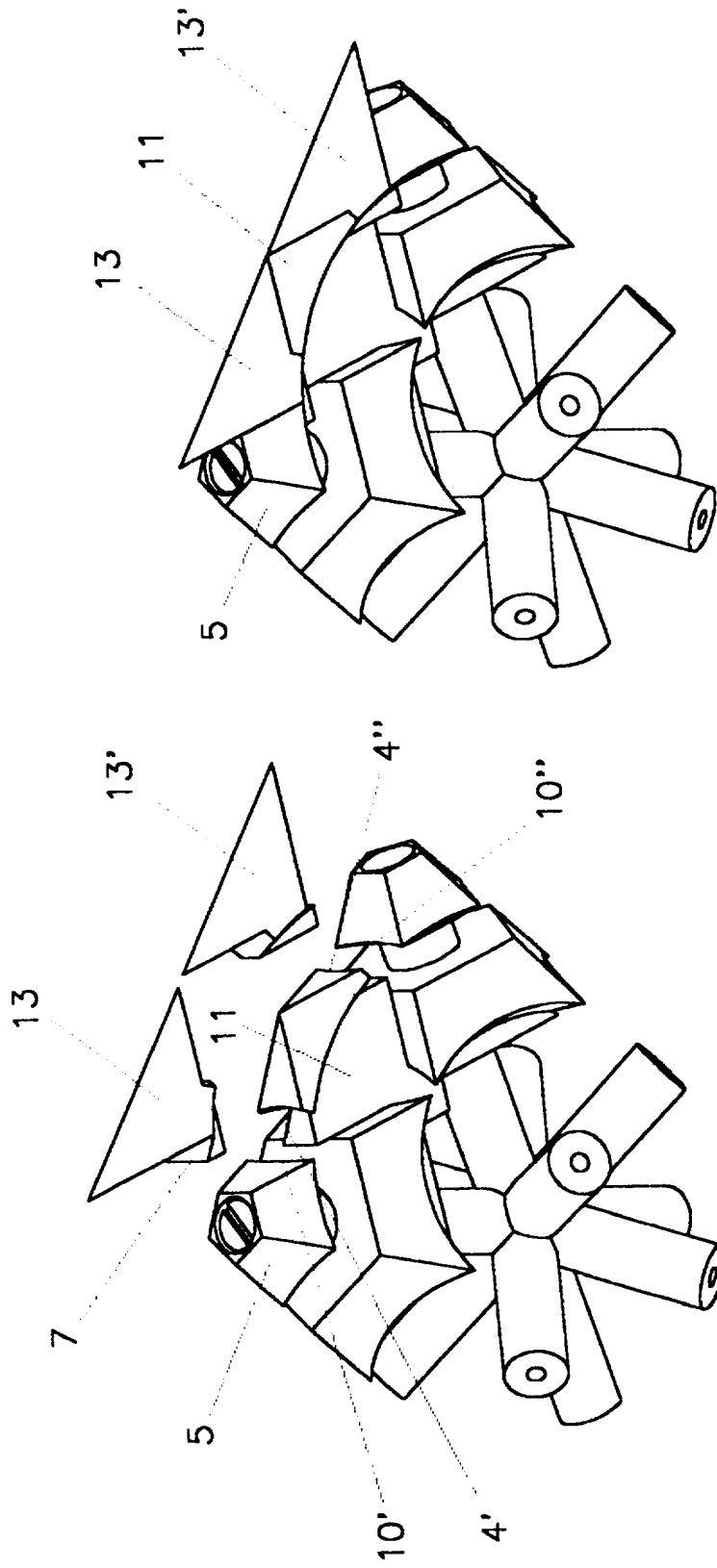


4. ábra



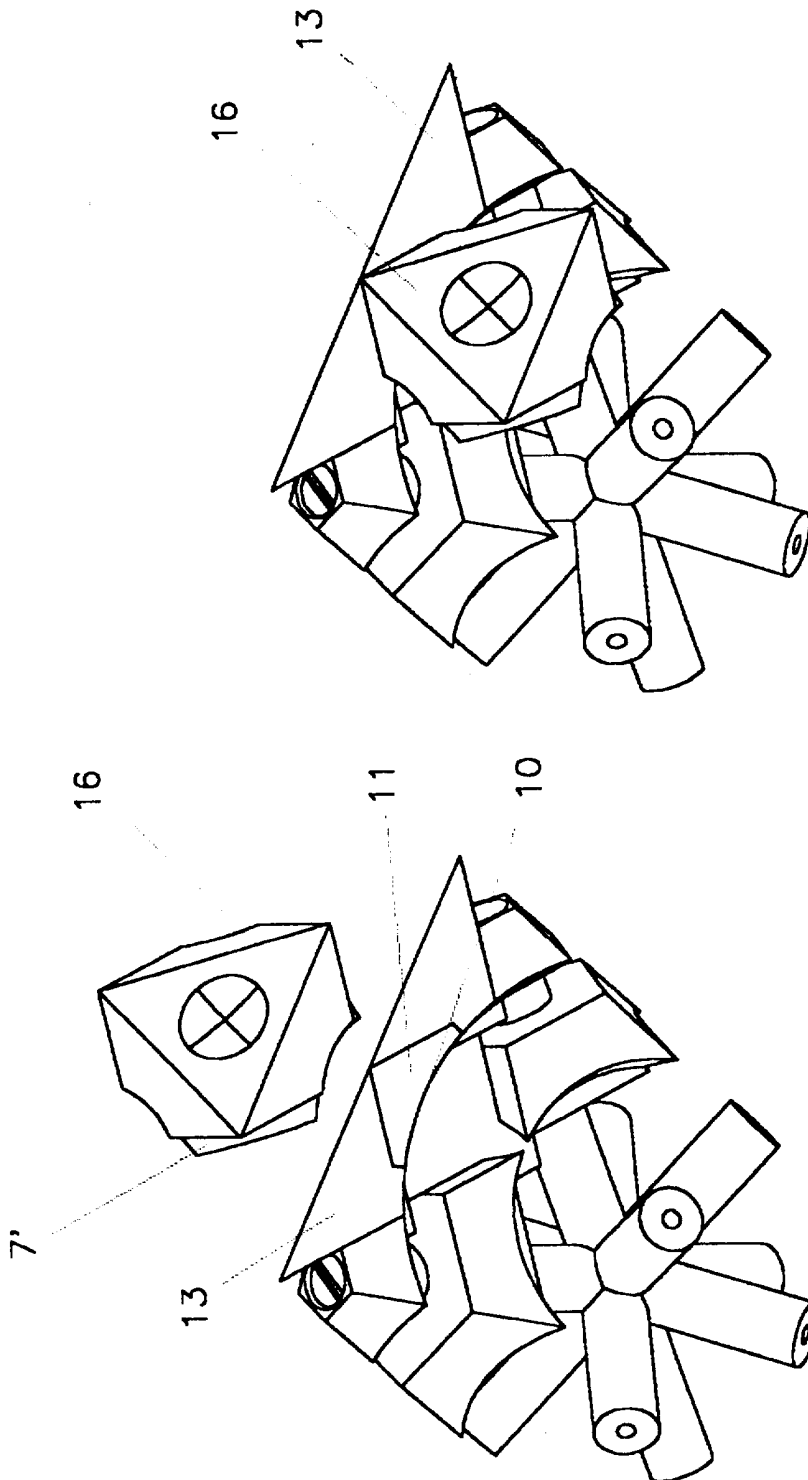
5b ábra

5a ábra



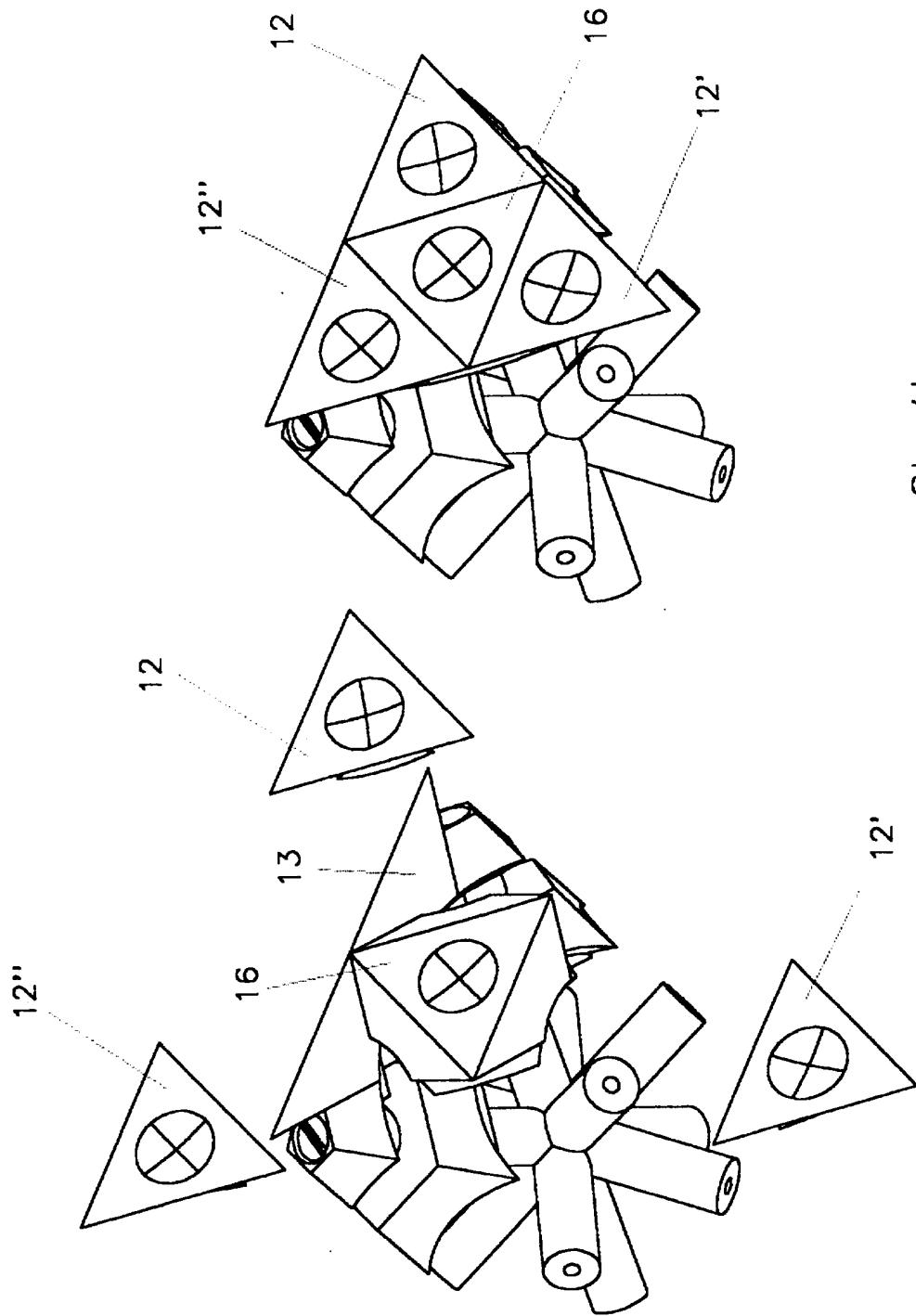
6b ábra

6a ábra



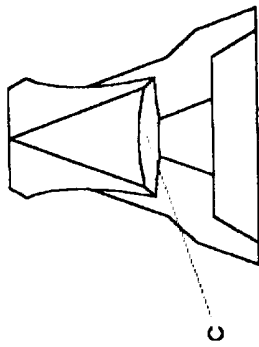
7b ábra

7a ábra

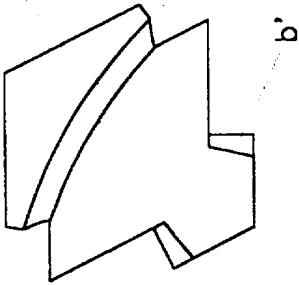


8b ábra

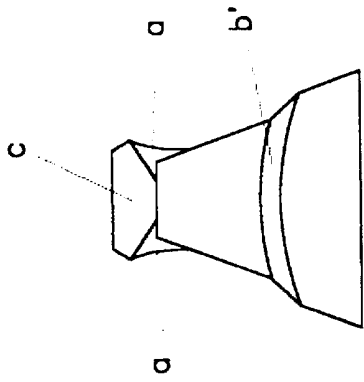
8a ábra



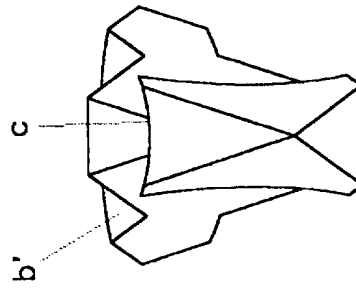
9a ábra



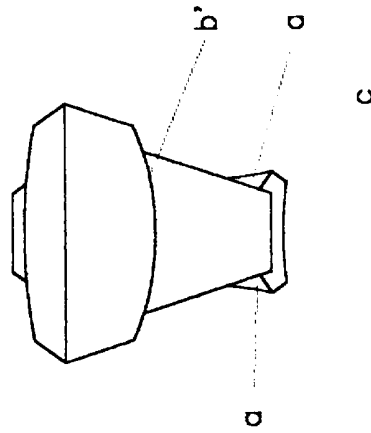
9b ábra



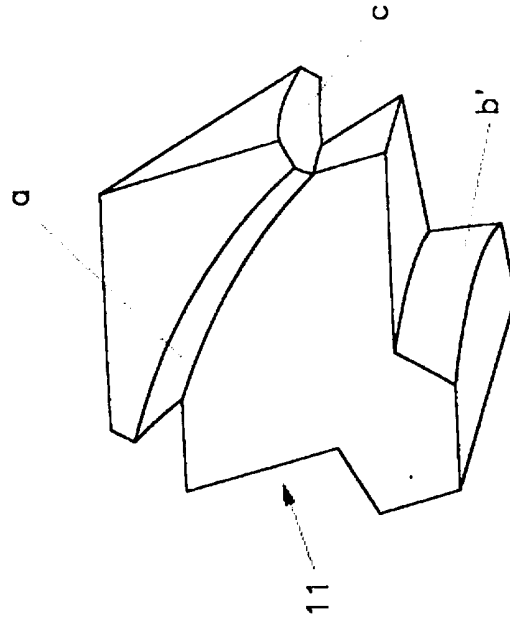
9c ábra



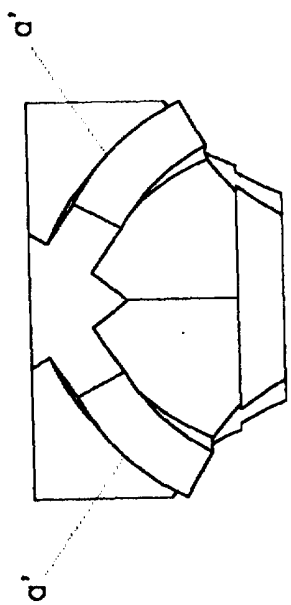
9d ábra



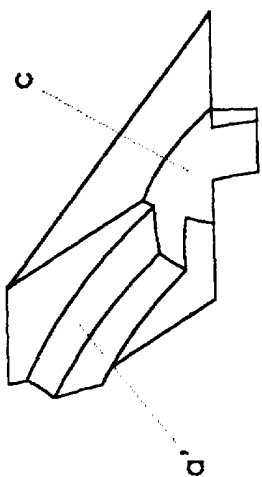
9e ábra



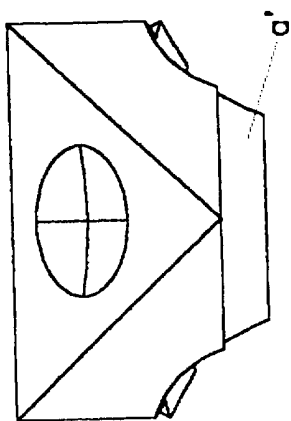
9f ábra



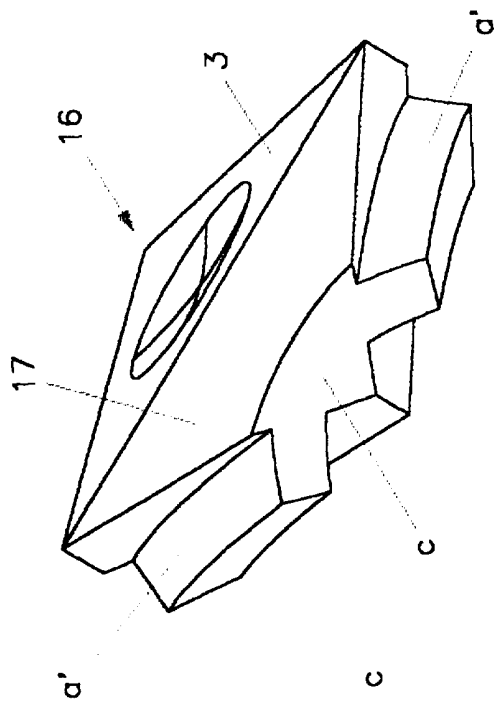
10c ábra



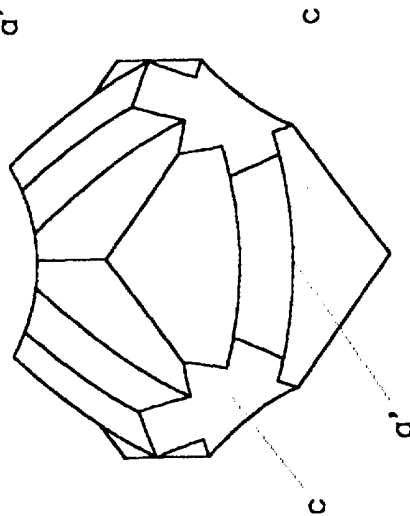
10b ábra



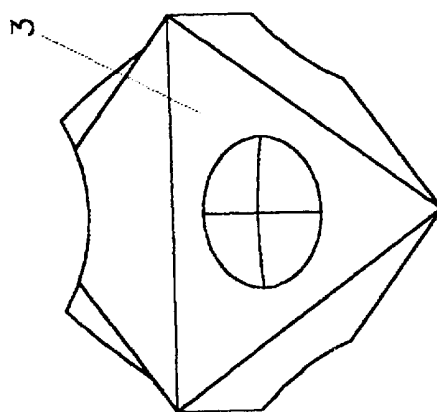
10a ábra



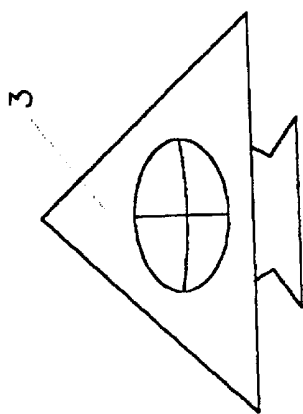
10f ábra



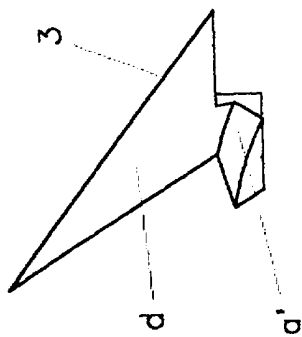
10e ábra



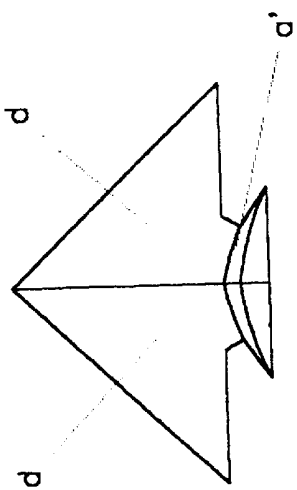
10d ábra



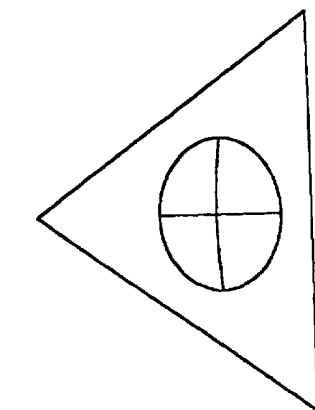
11a ábra



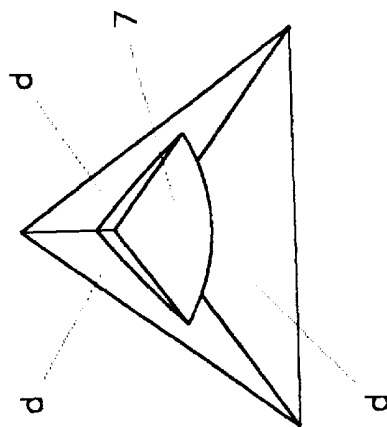
11b ábra



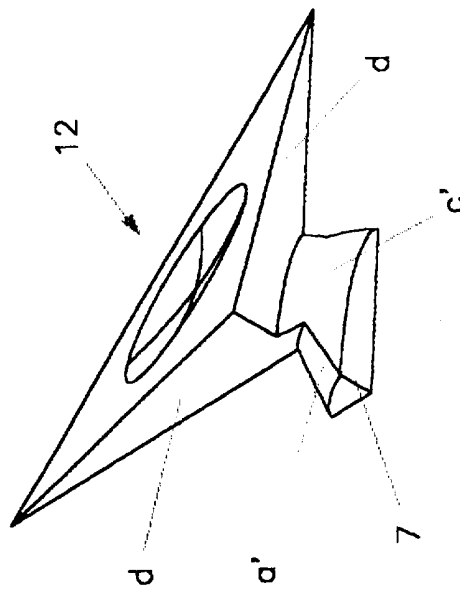
11c ábra



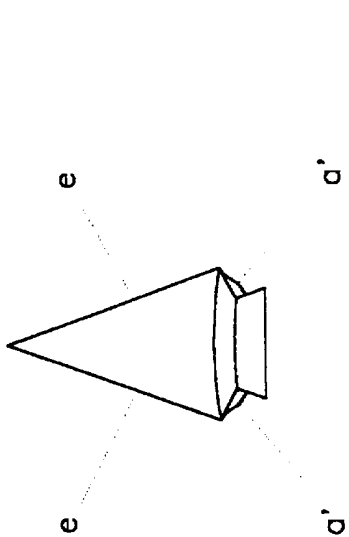
11d ábra



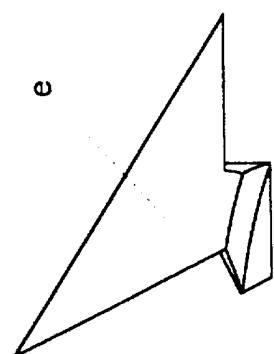
11e ábra



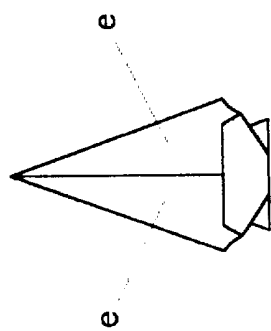
11f ábra



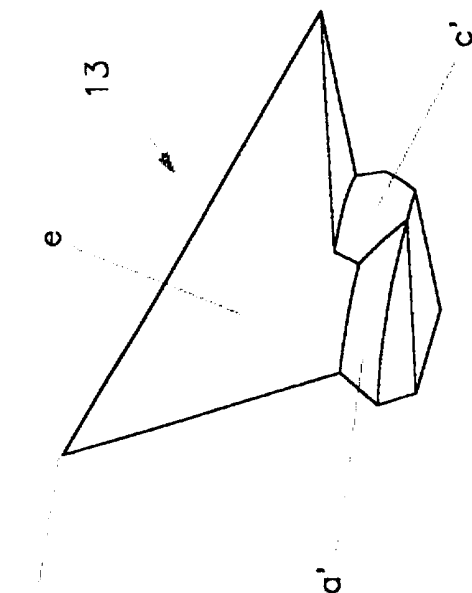
12c ábra



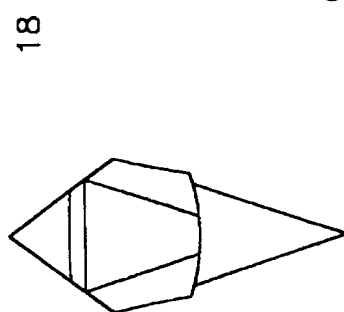
12b ábra



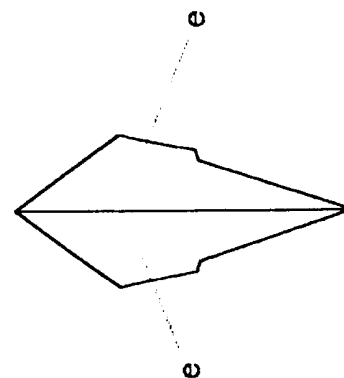
12a ábra



12f ábra



12e ábra



12d ábra