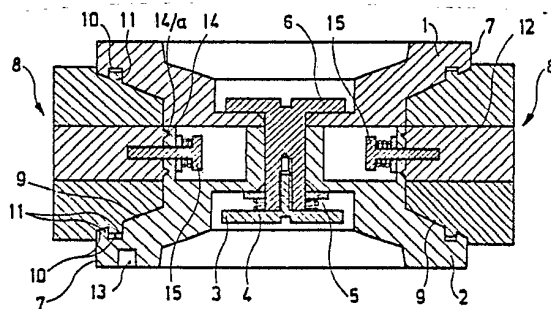


INTERNATIONALE ANMELDUNG VERÖFFENTLICHT NACH DEM VERTRAG ÜBER DIE
 - INTERNATIONALE ZUSAMMENARBEIT AUF DEM GEBIET DES PATENTWESENS (PCT)

(51) Internationale Patentklassifikation³ : A63F 9/08	A1	(11) Internationale Veröffentlichungsnummer: WO 83/ 01009 (43) Internationales Veröffentlichungsdatum: 31. März 1983 (31.03.83)
(21) Internationales Aktenzeichen: PCT/HU82/00047 (22) Internationales Anmeldedatum: 20. September 1982 (20.09.82) (31) Prioritätsaktenzeichen: 2715/81 (32) Prioritätsdatum: 21. September 1981 (21.09.81) (33) Prioritätsland: HU (71) Anmelder (für alle Bestimmungsstaaten ausser US): SZEGED ÉS VIDÉKE ÁLTALÁNOS FOGY- ASZTÁSI ÉS ÉRTÉKESITŐ SZÖVETKEZET [HU/ HU]; Szt. István tér 3 H-6721 Szeged (HU). (72) Erfinder; und (75) Erfinder/Anmelder (nur für US) : PEREDY, Imre [HU/ HU]; Major ut 38, H-1119 Budapest (HU). (74) Anwalt: PATENTBUREAU DANUBIA; Postfach 198, Bajcsy-Zsilinszky ut 16, H-1368 Budapest (HU).		(81) Bestimmungsstaaten: AT (europäisches Patent), BE (eu- ropäisches Patent), CH (europäisches Patent), DE (europäisches Patent), FR (europäisches Patent), GB (europäisches Patent), JP, LU (europäisches Patent), NL (europäisches Patent), SE (europäisches Patent), US. Veröffentlicht <i>Mit internationalem Recherchenbericht.</i>
(54) Title: LOGICAL SPATIAL GAME		
(54) Bezeichnung: RÄUMLICHES, LOGISCHES GESELLSCHAFTSSPIEL		
(57) Abstract <p>The game is comprised of rotary regular bodies and by groups of bodies rotatably fixed in the cavities of said bodies. Said groups are provided with foldable body elements. The invention is characterized in that the rotary regular bodies are disks and that the form of the groups of bodies which they may have is the form of quadrangular, pentagonal or triangular prisms, or the form of a cylinder or a sphere or the like. Said rotary bodies are mutually connected by a resilient connection and are provided on their outer faces with colors, numerals, images, codes or other symbols which are arranged either by adhesion or in an interchangeable way. When the rotary bodies are turned, endless variations of the configuration may be achieved. Additional bodies provided with colors, images, codes, etc. may also be added. A preferred alternative of the toy consists in that it is provided with legs like a table. The toy is also provided with stop members to make a stop during the rotation of the rotary disks and/or the groups of bodies.</p>		
(57) Zusammenfassung <p>Ein räumliches logisches Gesellschaftsspiel, das aus regelmässigen verdrehbaren Körper und aus, in deren Hohlräumen verdrehbar befestigten Körpergruppen besteht, wobei die letzteren umlegbare Körperelemente aufweisen. Ein Merkmal der Erfindung ist darin zu sehen, dass die verdrehbaren Körper Scheiben sind und die Form der Körpergruppen kann vier-, fünf- oder dreieckige Prismen, oder als ein Zylinder, oder als ein Kegel, usw. ausgebildet werden. Diese Drehkörper sind aneinander elastisch angeschlossen und tragen an ihren äusseren Flächen Farben, Zahlen, Bilder, Kodex oder sonstigen Zeichen, die entweder anhaftend oder austauschbar angeordnet sind. Wenn man die Drehkörper dreht, so können endlose Variationen vorgenommen werden. Auch zusätzliche, mit Farben, Bildern, Kodex usw. versehene Körper können angeschlossen werden. Eine vorteilhafte Ausbildung des Spielzeuges besteht darin, dass es mit Füßen, tischartig ausgebildet ist. Das Spielzeug ist auch mit Arretierorganen versehen, damit während der Umdrehung der verdrehbaren Scheiben und/oder Körpergruppen eine Arratierung durchgeführt werden kann.</p>		



LEDIGLICH ZUR INFORMATION

Code, die zur Identifizierung von PCT-Vertragsstaaten auf den Kopfbögen der Schriften, die internationale Anmeldungen gemäss dem PCT veröffentlichen.

AT	Österreich	KP	Demokratische Volksrepublik Korea
AU	Australien	LI	Liechtenstein
BE	Belgien	LK	Sri Lanka
BR	Brasilien	LU	Luxemburg
CF	Zentrale Afrikanische Republik	MC	Monaco
CG	Kongo	MG	Madagaskar
CH	Schweiz	MW	Malawi
CM	Kamerun	NL	Niederlande
DE	Deutschland, Bundesrepublik	NO	Norwegen
DK	Dänemark	RO	Rumania
FI	Finnland	SE	Schweden
FR	Frankreich	SN	Senegal
GA	Gabun	SU	Soviet Union
GB	Vereinigtes Königreich	TD	Tschad
HU	Ungarn	TG	Togo
JP	Japan	US	Vereinigte Staaten von Amerika

RÄUMLICHES, LOGISCHES GESELLSCHAFTSSPIEL

Gegenstand der Erfindung ist ein logisches
räumliches Gesellschaftsspiel, das mindestens aus
zwei, in einer drehbaren Scheibe angeordneten und
5 umlegbaren Gruppen von mit Farben oder sonstigen
Zeichen, Koden usw. versehenen Körpergruppen besteht.

Mit dem erfindungsgemäss ausgebildeten Spiel
können gleichzeitig eine oder mehrere Personen
spielen.

10 Logische Spiele sind schon bekannt. Hierbei
können die aus mehreren Spielelementen bestehenden
Körperfelder verdreht, in Bahnen verschoben und
mannigfaltig umgeordnet werden. Zu diesen Spielen
gehört der sog. Zauberwürfel, der in Ungarn durch
15 Patent geschützt ist (Patentnummer 170.062).

Diese und ähnliche Spiele sind hauptsächlich
sog. monologische Spiele. Logische Spielzeuge,
mit denen mehrere Personen gleichzeitig als mit
einem Gesellschaftsspiel spielen können, werden
20 immer mehr gesucht.

Erfindungsgemäss haben wir den Zweck gesteckt
um die logischen Spiele weiterzuentwickeln und
zugleich zu vereinfachen, damit neue attraktive
Spiele gespielt werden können. Die Erfindung ist
25 daher ein logisches Gesellschaftsspiel, das
mindestens aus zwei zueinander verdrehbaren Scheiben
und aus mindestens zwei durch das Verdrehen der
Scheiben um ihre Trennungsebene und an sich selbst
auch verdrehbaren und umlegbaren, mit Zeichen, Far-
30 ben oder sonstigen Koden versehenen Körpergruppen
besteht. Erfindungsgemäss weisen die zu jeder

- 2 -

Körpergruppe angehörigen Körperelemente eine dreieckige, quadratische, usw. äussere Deckebene auf, die auch kreisförmig oder amorf ausgebildet werden können.

5 Die Scheiben können auch in verschiedenen Formen ausgebildet werden. Ihre Deckebene kann also eine dreieckige, viereckige kreisförmige usw. Form aufweisen, oder sind sie amorf. Die zusammengesetzten
10 Scheiben sind also Prismen, deren Mantelflächen sind drei-, vier-, fünfeckig, können auch kreisförmige Ebene aufweisen oder amorf ausgebildet werden. Nach einer beliebigen Ausführung können die Mantelflächen der Scheiben in Bezug auf ihre Stirnfläche nach einem
15 gegebenen Winkel ausgebildet werden, so dass die Scheiben lediglich auch die Form einer abgestumpften Pyramide oder eines Kegelstumpfes aufweisen können. Ein weiteres Merkmal der Erfindung besteht darin, dass die mit Farben oder Zeichen versehenen Körpergruppen - entsprechen der Trennungsebene der ver-
20 drehbaren Scheiben - im einzelnen mit Zeichen oder mit Farben versehenen Körperelemente aufgeteilt sind, wobei die Teil-, bzw. Trennungsebenen der Scheiben in die gleiche Ebene der theoretischen Achsen der Körpergruppen fallen. Die aus der Mantel-
25 ebene herausragenden Fläche der Körpergruppen können ebenso quadratisch, dreieckförmig, viereckförmig, kreisförmig, usw. ausgebildet werden.

Ein Merkmal hierfür ist, dass zumindest eine Grenzfläche bzw. Kante der Körperelemente - entsprechend
30 der Trennungsebenerektilinear oder bogenartig gebildet ist. Ein vorteilhaftes Merkmal besteht darin, dass die Teile der an der äusseren Fläche



- 3 -

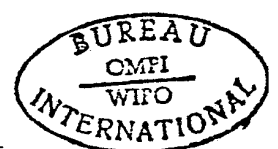
mit Zeichen oder Farben versehenen Körpergruppen die
in die Scheiben hineinragen, weisen die Form eines
Drehkörpers auf und sind als regelmässigen Prismen
angeordnet, die zumindest mit vier Arretierplatten
5 begrenzt sind. Die Hohlräume in den Scheiben, in
die die Körpergruppen eingesetzt sind, werden mindestens
durch vier arretierenden ebenen Flächen begrenzt.

Nach einer vorteilhaften Ausführung der Erfindung
sind in der Linie der Mittelachse der verdrehbaren
10 Scheiben und der Körpergruppen weitere, miteinander
und separat verdrehbare Körpergruppen angeordnet,
wobei die in den verdrehbaren Scheiben eingepassten
Teile derselben Körpergruppen Nuten und Ränder
(Laufkanten) sind, die gegenseitig eine verdrehbare
15 Einheit bilden.

Die Nuten und Kanten sind derart ausgearbeitet,
damit die Kanten in den kreisbogenförmigen Nuten
inder Trennungsebene verdreht werden können. In der
Trennungsebene ist zumindest ein arretierender
20 Bestandteil angeordnet.

Ein weiteres Merkmal der Erfindung ist darin
zu betrachten, dass die Scheiben durch elastische
Bindeelemente zusammengefasst sind. Die mittleren
Körperelemente der Körpergruppen an den Mantelflächen
25 der Scheiben weisen je einen mit einem Kopf versehenen
und durch eine Feder unterstützten Zapfen oder Stift
auf, wobei die untere Scheibe entweder Füsse oder
irgendwelch anderes Stützelement aufweist,
sodurch die Standhaftigkeit gesichert wird.

Nach einem vorteilhaften Ausführungsbeispiel
besteht die Spielzeuginheit aus drei oder aus
30 mehreren verdrehbaren Scheiben, in deren Trennungs-



- 4 -

ebenen mit Zeichen oder mit Farben versehene verdrehbare Körpergruppen angeordnet sind.

Ein weiteres kennzeichnendes Merkmal der Erfindung darin zu betrachten ist, dass die Achse der zusammengefassten Scheiben und die der einzelnen Körpergruppen miteinander einen Winkel von 90° einschliessen und ist die Trennungsebene in Bezug auf die Körpergruppenachse versetzt ausgebildet, wobei die Zeichen, Farben oder sonstigen Symbole auf die äussere Oberfläche der Körpergruppenelemente austauschbar angesetzt, bzw. angebracht sind.

Die Erfindung wird anhand der beigelegten Zeichnungen im einzelnen dargelegt.

Fig. 1 stellt das Spielzeug mit zwei Scheiben im Schnitt dar. An der

Fig. 2 wird das Spielzeug in Draufsicht angezeigt.

Fig. 2/a stellt die Seitenansicht einer Körpergruppe dar.

Fig. 2/b zeigt die Vorderansicht der Fig. 2/a.

Fig. 2/c zeigt die Draufsicht der Fig. 2/a.

Fig. 3 stellt ein weiteres Ausführungsbeispiel des Spielzeuges dar.

Fig. 4 zeigt einen Schnitt nach A-A der Fig. 3.

Fig. 5 stellt ein Ausführungsbeispiel des Spieles mit drei Scheiben im Halbschnitt dar.

Fig. 5/a - 5/d zeigen in axonometrischer Form die Elemente der Körpergruppen und deren Bindeelemente dar.

Fig. 6 stellt ein weiteres Ausführungsbeispiel mit zwei Scheiben im Halbschnitt dar.

An der

- 5 -

Fig. 7 ist ein Schnitt nach B-B der Fig. 6 zu sehen.

Fig. 7/b zeigt die Vordersicht des Ausführungsbeispiels nach Fig. 6,

5 Fig. 7/c zeigt die hintere Sicht des Ausführungsbeispiels nach Fig. 6,

Fig. 8 stellt im Halbschnitt das Spielzeug mit drei Scheiben dar.

10 Fig. 8/a, 8/b, 8/c zeigen axonometrisch die Körpergruppenelemente der Körpergruppen.

Fig. 9 stellt die Befestigungselemente teilweise im Schnitt dar, wodurch das Spielzeug an einen Tisch befestigt werden kann. An der

15 Fig. 10 ist das Ausführungsbeispiel nach Fig. 8 im Schnitt zu sehen.

Fig. 11 stellt das Spielzeug nach Fig. 5 im Schnitt nach D-D dar.

20 Wie an der Fig. 1 zu sehen ist, sind die obere Scheibe 1 und die untere Scheibe 2 durch ein, in der zentralen Bohrung der Scheiben angeordnetes, elastisches Befestigungselement 3, eine Schraube 4 und eine Unterlage 6 mittels der Welle zusammengefasst.

25 Die obere und die untere Scheiben 1, 2 werden mittels der Welle 6 entlang der Trennungsebene 12 zueinandergepasst. In den Hohlräumen 9 der Scheiben 1, 2 sind die Körpergruppen zu sehen, die durch ihre konische Mantelfläche mittels Nute 10 und Kante 11 verdrehbar angeordnet und mit Zapfen 15 Feder und Schrauben ebenso verdrehbar befestigt sind. Um die
30 Körpergruppen 8 während der Verdrehung arretieren zu

- 6 -

können, sind die Körpergruppen 8 mit Nocken 14 versehen und die Anschlussflächen der Scheibe 2 sind ausgespart.

Die Mantelflächen 7 der Scheiben 1, 2 sind entlang der Körpergruppen 8 und an den anderen Ringsflächen als Körperelemente ausgebildet. An der unteren Ebene der Scheibe 2 ist eine Bohrung 13 vorgesehen für die Befestigung des Fusses 21.

An der Fig. 2 ist die Draufsicht eines weiteren Ausführungsbeispiels zu sehen, an der die Scheibe 1, die Welle 6 und die Körpergruppen 8 schematisch dargestellt sind. Die Anordnung der Scheiben 1, 2 und der Körpergruppen 8 kann beliebig gewählt werden. Einfachheitshalber machen wir ein Ausführungsbeispiel bekannt, wonach die Grösse der Trennebene 12 im Verhältnis zu der Scheibe 1 ein Drittel, zu der Scheibe 2 zwei Drittel ist, wobei die Körpergruppen 8 sechs bzw. neun Körperelemente aufweisen können.

An der Fig. 2/a sieht man in Seitenansicht, an den Fig. 2/b und 2/c in Vordersicht und schematisch ein Ausführungsbeispiel mit den Nocken 14 und Vertiefungen 14/a.

Weitere Ausführungsbeispiele sind an den Fig. 3 und 4 dargestellt. Die Scheiben 1, 2 sind hierbei kreisförmig ausgebildet, in denen die Hohlräume 9 für die Körpergruppen 8 als zylindrische Drehkörper ausgebildet sind. An diesen Figuren ist auch zu sehen, dass die Körpergruppen 8 einen Kreisschnitt aufweisen und die Körperelemente sind vorteilhaft durch die Trennungsebene 12 auf Kreissegmente aufgeteilt, wobei die Ecken der Körperelemente abgerundet sind. Die zum Arretieren nötigen Organe sind

- 7 -

Nocken 14 und Vertiefungen 14/a. Das Arretieren kann derart gelöst werden, dass die, in die Scheiben 1, 2 hineinragenden Teile der Körpergruppen 8 als ein Prisma oder als eine Pyramide (begrenzt durch vier Flächen) ausgebildet sind. Die Kanten der Trennungsebene 12 und der Hohlräume 9 in den Scheiben 1, 2 sind natürlich abgerundet. Das innere Ende der Körpergruppen 8 sind - um die Verdrehung zu erleichtern und im Interesse der Elastizität - mit Aussparungen 16 versehen.

An der Fig. 5 ist ein weiteres Ausführungsbeispiel des erfindungsgemässen Spielzeuges mit drei Scheiben zu sehen. Zwischen den schon bekannten Scheiben 1, 2 ist - entlang der Trennungsebene - eine weitere Scheibe 1/a angeordnet. Die Scheiben 1, 1/a und 2 sind verdrehbar und dient zu ihrer elastischen Befestigung eine Welle 6/b, mit einer Feder 4, einer Unterlage 5 und mit einem Ring 18.

Um die Scheiben zu arretieren sind die Nocken 14 und Vertiefungen 14/a vorgesehen. Um die Körpergruppen 8 leicht drehen zu können sind die Aussparungen 16 ausgearbeitet. Die Höhe der Scheiben 1/a bestimmt zugleich die Höhe der pyramidenförmigen Körperelemente. Somit kann die Anzahl der Körperelemente um eins vergrössert werden und enthält auf diese Weise die Reihen 8/k, 8/x, 8/s und 8/y der Körperelemente. Die Befestigung und Anpassung der Körpergruppen werden durch die Nute 10, 10/a und die Befestigungsränder 11, 11/a erreicht. Die Ausbildung der einzelnen Körperelemente wird axonometrisch am den Fig. 5/a bis 5/d veranschaulicht.

Ein weiteres Ausführungsbeispiel der erfindungs-

- 8 -

gemässen Spielzeuges ist an den Fig. 6 und 7 dargestellt. Die Erhöhung der Anzahl der Körpergruppen 8 derart erreicht wird, dass in dem mittleren Bereich der Körpergruppenachse ein Hohlraum 9/a ausgearbeitet wurde und wurden darin neue Körpergruppen angeordnet. Somit haben wir mit Gestaltung der Körpergruppen 8/a und 8/b die Variationsmöglichkeit der Scheiben 1, 2 vermehrt. Die Befestigungsränder 10 der Körpergruppe 8/a sind an die Nute angepasst, damit die Körperelemente befestigt werden können. Die Arretierorgane sind natürlich zum Anschliessen der Körpergruppen ausgebildet. Die die Scheiben 1, 2 elastisch befestigende Welle 6/a ist mit Feder 4 und mit Seeger Ringen 18 versehen um die Körpergruppen durch elastisch arretierenden Elemente 17 arretieren zu können so, dass diese zweierlei Aufgaben gelöst werden können, und zwar die Befestigung der Scheiben 1,2 und die Arretierung der Körpergruppen 8.

In den Scheiben 1, 2 bzw. in deren Hohlräumen 9 sind die Körpergruppen 8 oder kegelig ausgebildet, damit die Ränder an die Nute angeschlossen werden können.

Ein weiteres Ausführungsbeispiel der Erfindung wird an der Fig. 8 dargestellt. Man sieht hier ein Beispiel mit drei Scheiben. Wie die Fig. 8/a, 8/b, 8/c zeigen, sind die Ränder 11/a und die Nute 10/a sowie die Bohrungen 19 zu sehen. Die Körpergruppen 8 sind in den Hohlräumen 9 durch mit Feder 4 unterstützten und mit einem Kopf versehenen Zapfen oder Stift 15 verdrehbar befestigt.



- 9 -

An der Fig. 9 ist die Scheibe 2 zu sehen, die tischartig ausgebildet worden ist. Die Stabilität wird mit Hilfe der angebrachten Füßen 21 erreicht. Natürlich können anstatt der Füße auch Haftscheiben oder ähnliche, an und für sich bekannte Elemente angebracht werden. Eine solche Ausführung ist erst dann zweckdienlich, wenn die Abmessungen des Spielzeuges so gewählt werden, dass es in der Hand nicht mehr gehalten werden kann.

An der Fig. 10 sieht man den Schnitt der Scheiben 1, 1/a und 2 mit den dazugehörigen, bisher nicht dargestellten Bestandteilen. So sieht man, wie in der Scheibe 1/a die Körperelemente in den kreisförmigen Nuten 10/b geführt sind.

In der Scheibe 1/a ist zweckdienlich eine U-förmige Öffnung 20 ausgebildet und ist entlang der Trennungsebene 12 eine kreisförmige Nut 10/b ausgearbeitet.

Fig. 11 ist ein Schnitt des Ausführungsbeispiels nach fig. 5. Wir haben entlang der Trennungsebene die Nute 10, 1/a, 10/b und die Ränder 11/a sowie die Verbindung zwischen der Scheibe 1/a und der Körpergruppe 8 veranschaulicht.

Mit dem Spielzeug wird folgenderweise gespielt:

Die Scheiben 1, 2 werden gedreht. Die Körpergruppenelemente werden dabei zu den Körpergruppenelementen der benachbarten Körpergruppe 8 gebracht und nehmen den Platz der dort befindlichen Körpergruppenelemente ein. Dadurch wird die Anzahl der Variation um eins weniger, als die der Körpergruppen in der Scheibe. Neben der Verdrehung der Scheiben können aber auch die Körpergruppen verdreht werden.

- 10 -

In diesem Fall dürfen die Scheiben nicht gedreht werden.

Jeder der Spieler darf daher entweder die Scheiben, oder die Körpergruppen drehen. Der Sieger ist, der den ausgesteckten Ziel, d.h. eine vorbestimmte Anordnung der Körperelemente erreicht. Der Spiel kann mit einer Anzahl von Spieler gespielt werden, die der der Körpergruppen entspricht. Je eine Körpergruppe weist eine gewisse Anzahl von Körpergruppenelementen auf, die an einem Spielzeug die gleiche ist. Die Bezeichnung der einzelnen Körpergruppenelementen ist auch analog. Das Spiel kann beliebig begonnen werden: ausgehend z.B. aus einer Stellung, bei der die Körperelemente unangeordnet sind, oder umgekehrt: bei der die Körperelemente schon geordnet sind.

Daraus sieht man, dass ein Gesellschaftsspiel mit sozusagen unendlichen Variation mit dem erfindungsgemässen Spielzeug gespielt werden kann.

Es sei noch bemerkt, dass in dem Spielzeug solche Organe eingebaut sind, wodurch die Verdrehung der Körpergruppen (8/a, 8/b) mit magnetischen Mitteln vorgenommen werden kann. Diese Mittel dienen auch zum Halten diejenigen an ihrem Platz. Unter den Scheiben soll es gegebenenfalls solche geben, an denen magnetische Mittel angebracht sind, wodurch die Scheiben mit Hilfe der magnetischen Mittel entweder abgenommen, oder aufgelegt werden können.

Patentansprüche:

1. Räumliches logisches Gesellschaftsspiel, dadurch g e k e n n z e i c h n e t , dass das Spiel
zwei, zueinander verdrehbar angeordneten Scheiben
5 (1, 2) aufweist; auf deren Mantelflächen (7) zu-
einander und in Bezug auf die Scheiben (1, 2) ver-
drehbare und umlegbare, an ihren äusseren Flächen
Farben, Figuren oder sonstigen Kodezeichen tragenden,
aus Elementen bestehende Körpergruppen (8) angeordnet
10 sind.
2. Einrichtung nach Anspruch 1, dadurch g e -
k e n n z e i c h n e t , dass die verdrehbaren
Scheiben (1, 2) drei, vier, fünf oder mehreckige
Deckflächen aufweisende Prismen sind.
- 15 3. Einrichtung nach Anspruch 1, dadurch g e -
k e n n z e i c h n e t , dass die verdrehbaren
Scheiben (1, 2) kreisförmige, oder amorphe Deckflächen
aufweisende Prismen sind.
4. Einrichtung nach einem der Ansprüche 1-2,
20 dadurch g e k e n n z e i c h n e t , dass die
antelflächen (7) der Scheiben (1, 2) eine quadratische
Form aufweisen.
5. Einrichtung nach einem der Ansprüche 1-3,
dadurch g e k e n n z e i c h n e t , dass die
25 Mantelflächen der Scheiben (1, 2) kreisförmig oder
amorf ausgebildet sind.
6. Einrichtung nach einem der Ansprüche 1-5,
dadurch g e k e n n z e i c h n e t , dass die
Mantelflächen (7) der Scheiben (1, 2) in Bezug auf
30 ihre Stirnfläche unter einem Winkel, zweckdienlich
in Form einer gestuppften Pyramide oder eines Stumpf-
kegels ausgebildet sind.

- 12 -

5 7. Einrichtung einem der Ansprüche 1-6, dadurch gekennzeichnet, dass die Körpergruppen (8) entsprechend der Trennungsebene (12) der verdrehbaren Scheiben (1, 2) auf Körperelemente (8/b) aufgeteilt sind.

10 8. Einrichtung nach einem der Ansprüche 1-6, dadurch gekennzeichnet, dass die Trennungsebenen (12) der verdrehbaren Scheiben (1, 2) in der theoretischen Achsenlinien der Körperelementengruppen (8) liegen.

15 9. Einrichtung nach einem der Ansprüche 1, 2, 7 oder 8, dadurch gekennzeichnet, dass die aus der Seitenfläche der Scheiben (1, 2) herausragenden Teile der Körpergruppen rechteckig oder amorf ausgebildet sind.

20 10. Einrichtung nach einem der Ansprüche 1-8, dadurch gekennzeichnet, dass die aus der Seitenfläche der Scheiben (1, 2) herausragenden Teile der Körpergruppen kreisförmig ausgebildet sind.

25 11. Einrichtung nach einem der Ansprüche 1-10, dadurch gekennzeichnet, dass die Körperelemente (8/b, 8/c) der einzelnen Körpergruppen (8) weisen eine Form von einem Viereck, Kreissegment, mit Kreisbogen begrenzten quadratischen Fläche und ist zumindest eine Seite dieser Körperelemente (8/b, 8/c). - entsprechend der Trennungsebene - entweder geradlinig oder bogenartig ausgebildet.

30 12. Einrichtung nach einem der Ansprüche 1-11, dadurch gekennzeichnet, dass die, in die Scheiben eingepassten Teile der Körpergruppen (8) als Drehkörper ausgebildet sind.



- 13 -

13. Einrichtung nach einem der Ansprüche 1-6 und 8-11, dadurch g e k e n n z e i c h n e t , dass die, in die verdrehbaren Scheiben (1, 2) eingepassten Teile der Körpergruppen (8) als eine
5 regelmässige Pyramide oder als ein Stumpfkegel ausgebildet sind.

14. Einrichtung nach einem der Ansprüche 1-6, 8-9, 11, 13, dadurch g e k e n n z e i c h n e t , dass die in den verdrehbaren Scheiben (1, 2) ausgearbeiteten Hohlräume (9) für die Körpergruppen (8) durch zumindest vier ebenen Flächen begrenzt
10 sind.

15. Einrichtung nach einem der Ansprüche 1-14, dadurch g e k e n n z e i c h n e t , dass in den verdrehbaren Scheiben (1, 2) und in der Mittelachse der Körpergruppen (8) weitere Körpergruppen (8/a, 8/b) zusammen und separat verdrehbar angeordnet sind.

16. Einrichtung nach einem der Ansprüche 1-15, dadurch g e k e n n z e i c h n e t , dass die Teile der Körpergruppen (8) die in die verdrehbaren Scheiben (1, 2) eingepasst sind, sind als Nut(en) (10) und Ränder (11) verdrehbar befestigt.

17. Einrichtung nach einem der Ansprüche 1-7, 9-12 oder 16, dadurch g e k e n n z e i c h n e t , dass in den verdrehbaren Scheiben (1, 2) in der Trennungsebene (12) zumindest eine bogenförmige Nut (10/b) ringsherum ausgearbeitet ist.

18. Einrichtung nach einem der Ansprüche 1-17, dadurch g e k e n n z e i c h n e t , dass zwischen den verdrehbaren Teilen der Scheiben (1, 2) und/oder Körpergruppen (8) arrätierende Organe
30



- 14 -

eingebaut sind, die Zweckdienlich Nocken (14) und Vertiefung (14/a) bzw. mit federbelastete Kugel (14/b) oder sonstige, an und für sich bekannte Organe sind.

5 19. Einrichtung nach einem der Ansprüche 1-18, dadurch g e k e n n z e i c h n e t , dass die verdrehbaren Scheiben (1, 2) zweckdienlich mittels einer Welle (6) zusammengefasst sind, an der eine Schraube (3), Unterlage (5) Feder (4)
10 oder andere, mit einem Schlitz versehene Bestandteile angeordnet sind.

 20. Einrichtung nach einem der Ansprüche 1-7, 9, 10-12, 15-18, dadurch g e k e n n z e i c h n e t , dass die zentralischen Bestandteile der
15 Körpergruppen (8) einen, mit Feder (4) gestützten Kopf versehenen Zapfen oder Stift (15) aufweisen.

 21. Einrichtung nach einem der Ansprüche 1-20, dadurch g e k e n n z e i c h n e t , dass die untere verdrehbare Scheibe 2) tischartig mit
20 Füssen (21) versehen ist, oder weist Haftscheiben oder sonstigen z.B. magnetischen Befestigungselemente auf.

 22. Räumliches, logisches Gesellschaftsspiel, dadurch g e k e n n z e i c h n e t , dass es drei
25 oder mehrere zueinander verdrehbare Scheiben (1, 1/a, 2) aufweist, auf deren Mantelflächen (7) mehrere, mit den Scheiben (1,1/a, 2) zusammen und auch separat verdrehbaren und umlegbaren Körpergruppen (8) angebracht sind.

30 23. Einrichtung nach dem Anspruch 23, dadurch g e k e n n z e i c h n e t , dass die verdrehbaren Scheiben (1, 1/a, 2) weisen eine drei-,



- 15 -

vier- fünfeckige, regelmässige Form auf.

24. Einrichtung nach dem Anspruch 22, dadurch gekennzeichnet, dass die verdrehbaren Scheiben (1, 1/a, 2) mehreckig, bzw.
5 kreisförmig oder amorf ausgebildet sind.

25. Einrichtung nach einem der Ansprüche 22-23, dadurch gekennzeichnet, dass die Mantelflächen (7) der Scheiben (1, 1/a, 2) rechtwinkelig ausgebildet sind.

10 26. Einrichtung nach einem der Ansprüche 22-24, dadurch gekennzeichnet, dass die Mantelfläche (7) der Scheiben (1, 1/a, 2) kreisförmig oder amorf ausgebildet sind.

15 27. Einrichtung nach einem der Ansprüche 22, 24-26, dadurch gekennzeichnet, dass die Mantelfläche (7) der verdrehbaren Scheiben (1, 1/a, 2) an die Stirnfläche derselben unter einem Winkel angeschlossen sind, sie sind zweckdienlich als regelmässiger Stumpfkegel oder
20 gestumpfte Pyramide.

28. Einrichtung nach einem der Ansprüche 22-27, dadurch gekennzeichnet, dass die Körpergruppen (8) entsprechend der verdrehbaren Scheiben (1, 1/a, 2) entlang der Trennungsebene
25 (12) auf Körperelemente aufgeteilt sind.

29. Einrichtung nach einem der Ansprüche 22-28, dadurch gekennzeichnet, dass zumindest eine Trennungsebene (12) der verdrehbaren Scheiben (1, 1/a, 2) in der Linie der theoretischen
30 Achse der Körpergruppen (8) liegt.

30. Einrichtung nach einem der Ansprüche 22-25 und 28-29, dadurch gekennzeichnet, dass die Körpergruppen (8) aus Körper-



- 16 -

elementen, bestehen, deren aus der Fläche der verdrehbaren Scheiben (1, 1/a, 2) herausragenden Teile eckige Formen aufweisen oder sie sind amorf.

5 31. Einrichtung nach einem der Ansprüche 22-29, dadurch gekennzeichnet, dass die, aus der Mantelfläche der verdrehbaren Scheiben (1, 1/a, 2) herausragenden Teile der Körpergruppen (8) kreisförmig ausgebildet sind.

10 32. Einrichtung nach einem der Ansprüche 22-31, dadurch gekennzeichnet, dass die Körperelemente (8/d, 8/e, 8/f, 8/k, 8/s, 8/x, 8/y) der einzelnen Körpergruppen (8) weisen eine Form von einem Viereck, Kreissegment, mit einem Bogen begrenzten Viereck, Dreieck oder eine
15 sonstige Form auf und ist eine Seite der Körperelemente - entsprechend der Trennungsebene (12) - geradlinig oder durch einen Bogen bestimmt.

20 33. Einrichtung nach einem der Ansprüche 22-32, dadurch gekennzeichnet, dass die in die verdrehbaren Scheiben (1, 1/a, 2) hineinragend eingepassten Teile der Körpergruppen (8) einen Drehkörper bilden.

25 34. Einrichtung nach einem der Ansprüche 22-33, dadurch gekennzeichnet, dass in den Körpergruppen (8, 8/a) äussere, konzentrisch an und für sich verdrehbare Körpergruppen (8/b) angebracht sind.

30 35. Einrichtung nach einem der Ansprüche 22-34 dadurch, gekennzeichnet, dass die in die verdrehbaren Scheiben (1, 1/a, 2) eingepassten Teile der Körpergruppe (8) zweckmässig mittels einer Nut (10) und eines Randes (11, 11/a) bzw. durch einen Rand (11) und Nut (10) befestigt sind.



- 17 -

36. Einrichtung nach einem der Ansprüche 22-35, dadurch gekennzeichnet, dass an den benachbarten, anrührenden Flächen der verdrehbaren Scheiben (1, 1/a, 2) zweckdienlich an beiden Flächen der Scheibe(1/a) die Nut (10/b) kreisförmig ausgearbeitet ist.

37. Einrichtung nach einem der Ansprüche 22-37, dadurch gekennzeichnet, dass zwischen den zueinander verdrehbaren Teilen der Scheiben (1, 1/a, 2) und/oder der Körpergruppen (8) arretierende Organe, bzw. Bestandteile eingebaut sind, die vorteilhaft ein Nocken (14) und eine Vertiefung (14/a) oder eine federbelastete Kugel (14/b) sind.

38. Einrichtung nach einem der Ansprüche 22-37, dadurch gekennzeichnet, dass die verdrehbaren Bestandteile, d.h. die Scheiben (1, 1/a, 2) zweckmässig eine, mit Unterlage (5), Feder (4) und Seeger-Ring (18) versehene Welle (6) oder ein mit Schlitz und Rand versehener sonstiger Bestandteil zusammenhält.

39. Einrichtung nach einem der Ansprüche 22-28 und 30-38, dadurch gekennzeichnet, dass der zentralische Bestandteil (8/e, 8/f, 8/d) der Körpergruppe (8) durch federbelastete Zapfen oder Stifte (15) verdrehbar befestigt ist.

40. Einrichtung nach einem der Ansprüche 22-39, dadurch gekennzeichnet, dass die untere Scheibe (2) mit Füßen (21) oder mit sonstigen, an und für sich bekannten unterstützenden Bestandteilen tischartig ausgebildet ist.



- 18 -

41. Einrichtung nach einem der Ansprüche 1-7, 9-12, 14 und 16-21, dadurch gekennzeichnet, dass die Achsenlinie der verdrehbaren Scheiben (1, 2) die theoretische Achsenlinie der Körpergruppen (8) von 90° abweichend ausgebildet ist und ist auch die Trennungsebene (12) in Bezug auf die Achsenlinie der Körpergruppen (8) abweichend ausgebildet.

42. Einrichtung nach einem der Ansprüche 1-41, dadurch gekennzeichnet, dass an den Flächen der verdrehbaren Scheiben (1, 1/a, 2), der Körpergruppenelementen (8, 8/a, 8/b) und der Körpergruppbestandteilen (8/d, 8/e, 8/f) Farben, Zählen, Bilder oder Bildteile, planartig oder reliefartig ausgebildete Symbolen oder Koden angebracht sind, an denen weitere regelmässige oder unregelmässige austauschbar angeordnete und an sich verdrehbare Elemente befestigt sind.

43. Räumliches logisches Gesellschaftsspiel nach einem der Ansprüche 1-42, dadurch gekennzeichnet, dass das Spielzeug magnetische Organe aufweist, wodurch die Verdrehung bzw. die Arretierung der Körpergruppen (8, 8/a, 8/b) vorgenommen werden kann.

44. Einrichtung nach einem der Ansprüche 1-43, dadurch gekennzeichnet, dass eine der Scheiben (1, 1/a, 2) zweckmässig die obere Scheibe (1) in Bezug auf die anderen Scheiben (1/a, 2) abnehmbar, mit magnetischen elementen versehen ist.



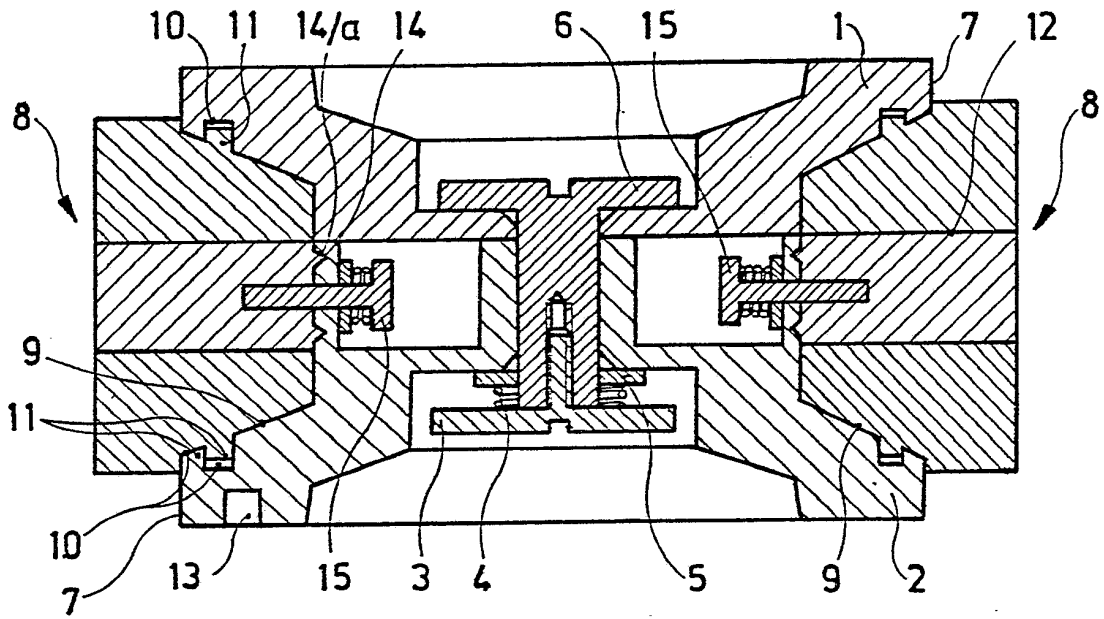


Fig. 1

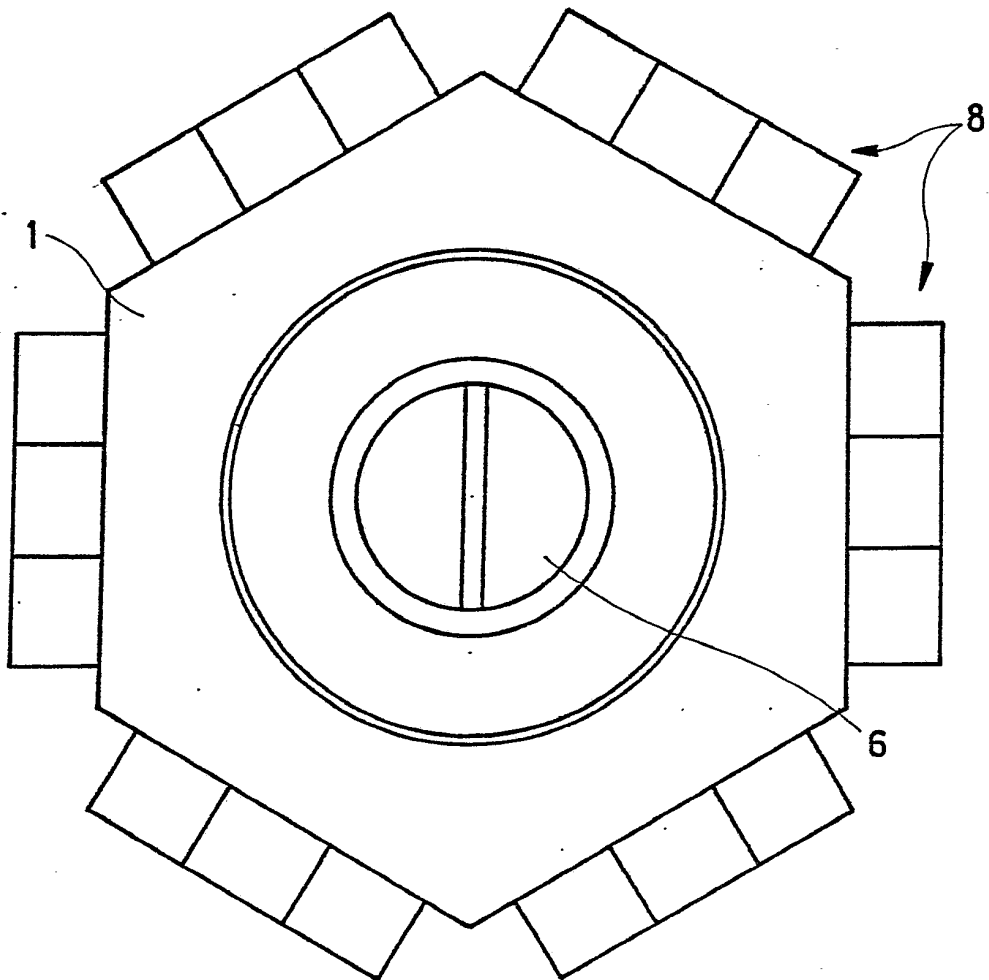


Fig. 2



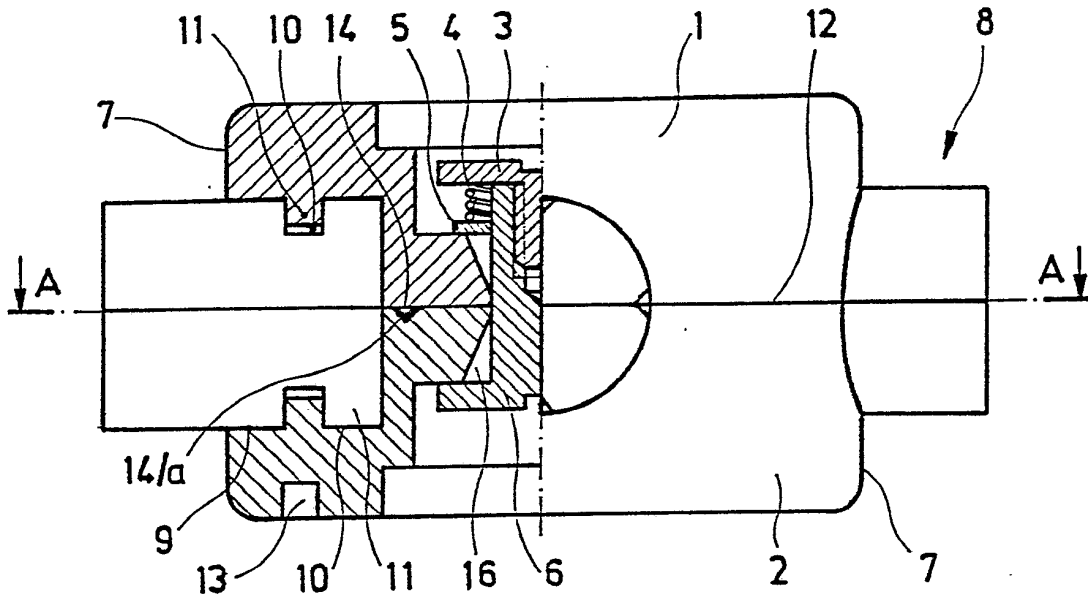


Fig. 3

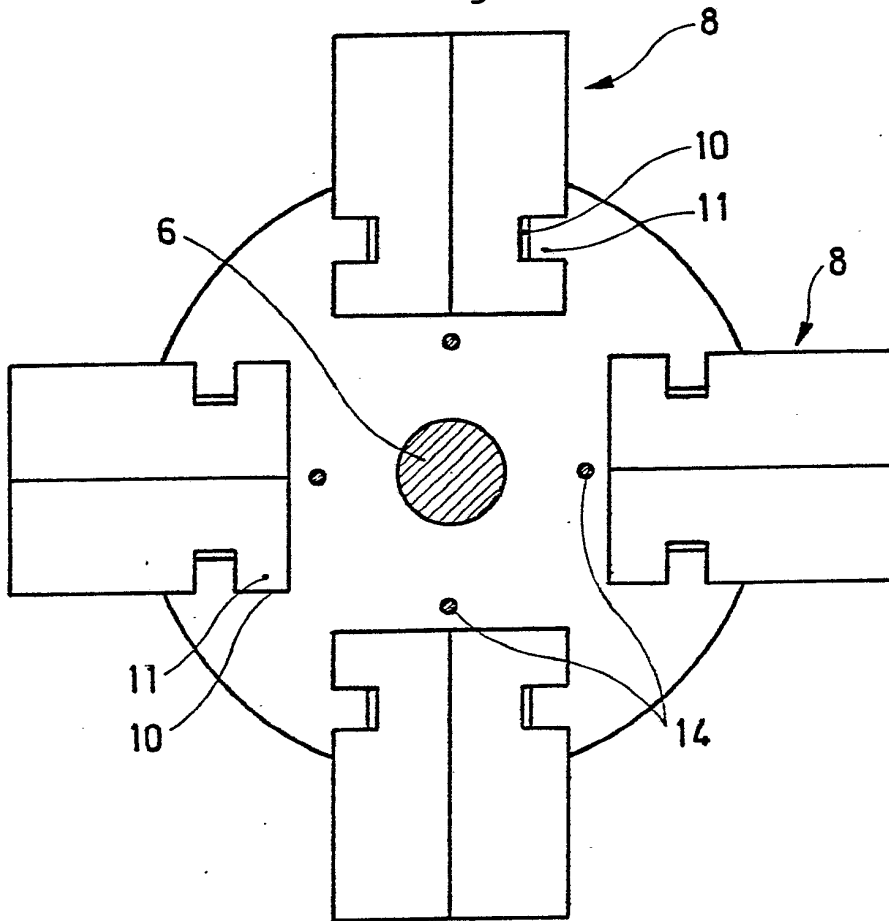


Fig. 4



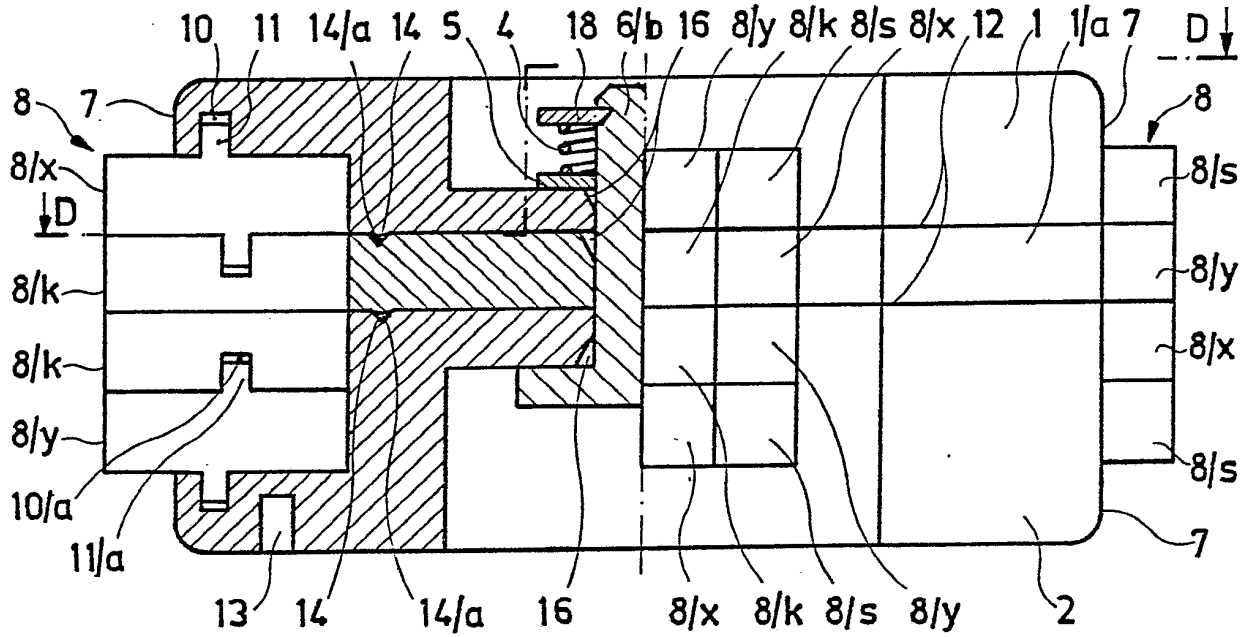


Fig. 5

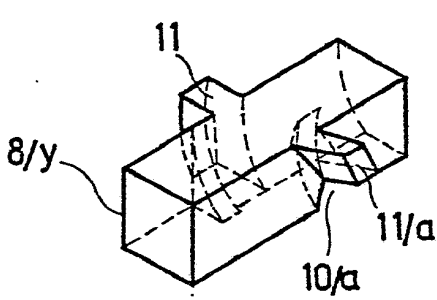


Fig. 5/a

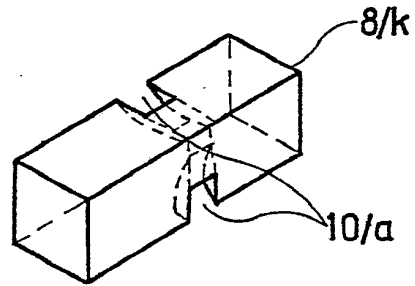


Fig. 5/b

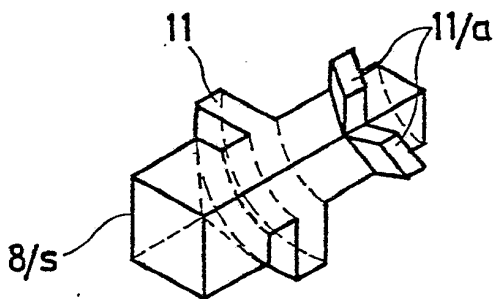


Fig. 5/c

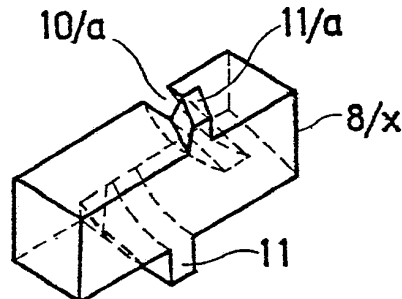


Fig. 5/d



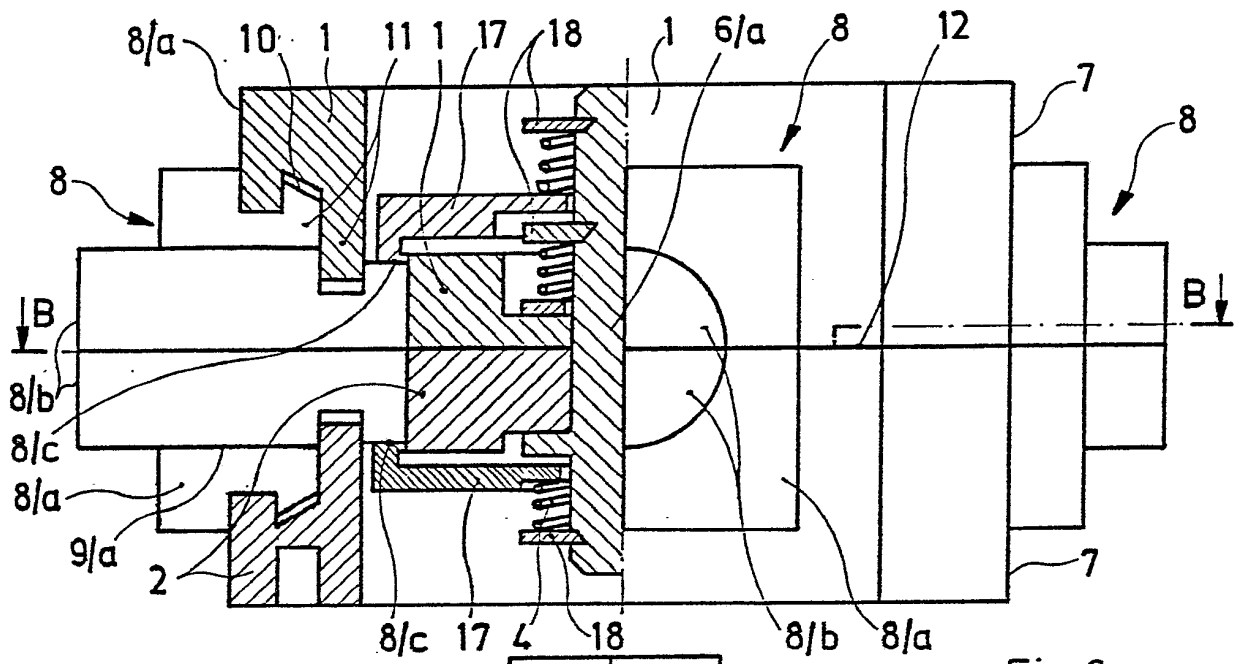


Fig. 6

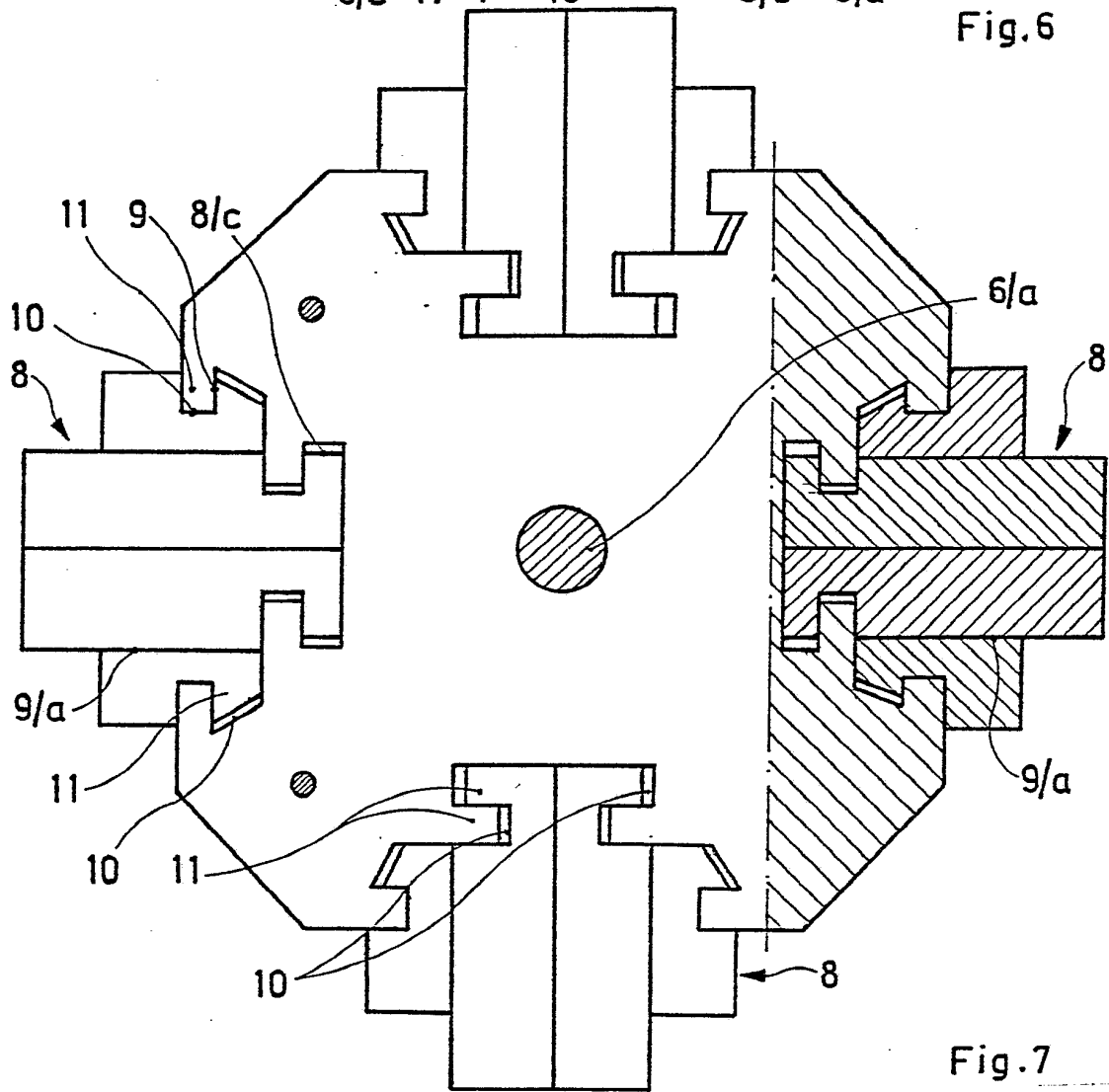


Fig. 7



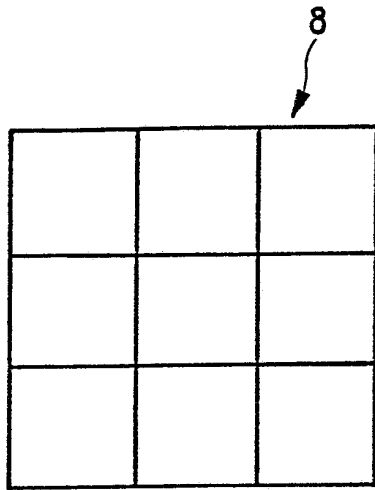


Fig. 2/b

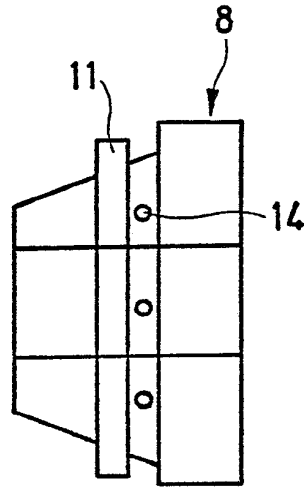


Fig. 2/a

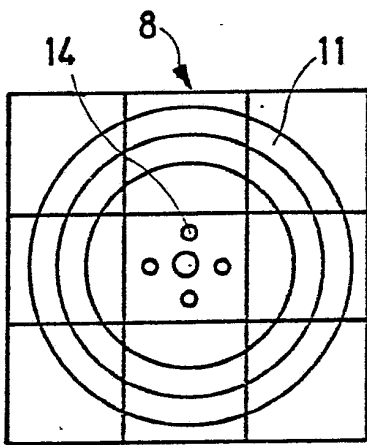


Fig. 2/c

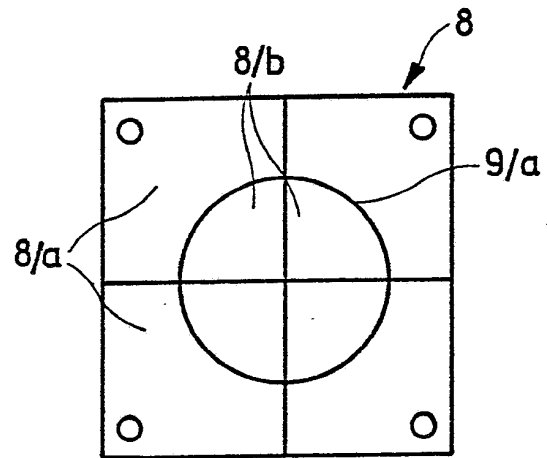


Fig. 7/b

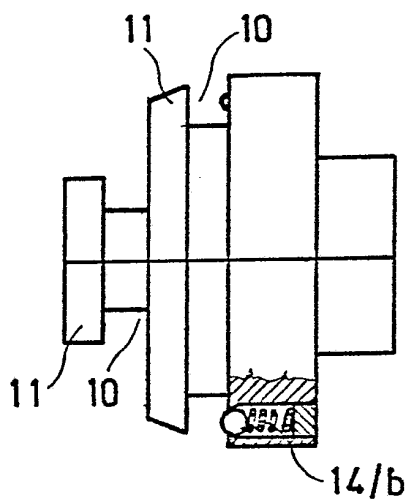


Fig. 7/a

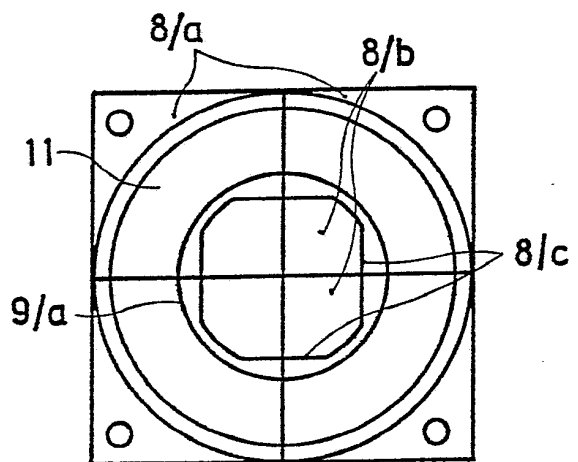


Fig. 7/c

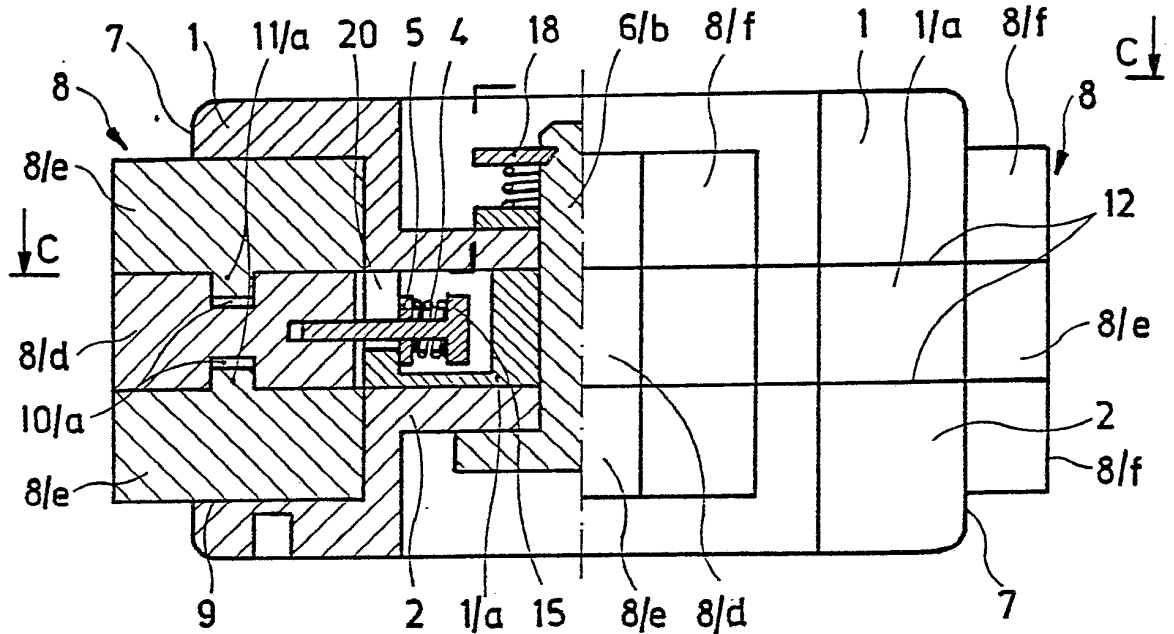


Fig. 8

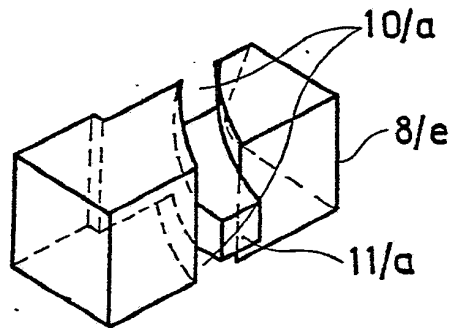


Fig. 8/a

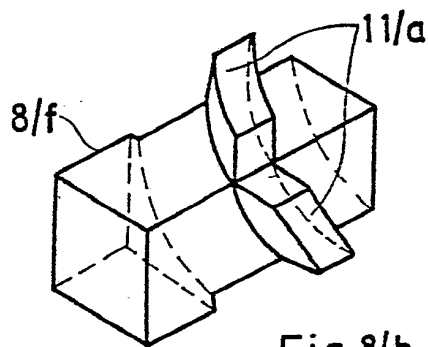


Fig. 8/b

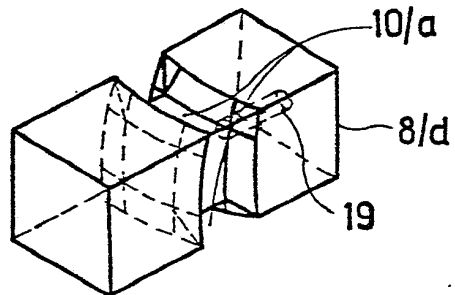


Fig. 8/c



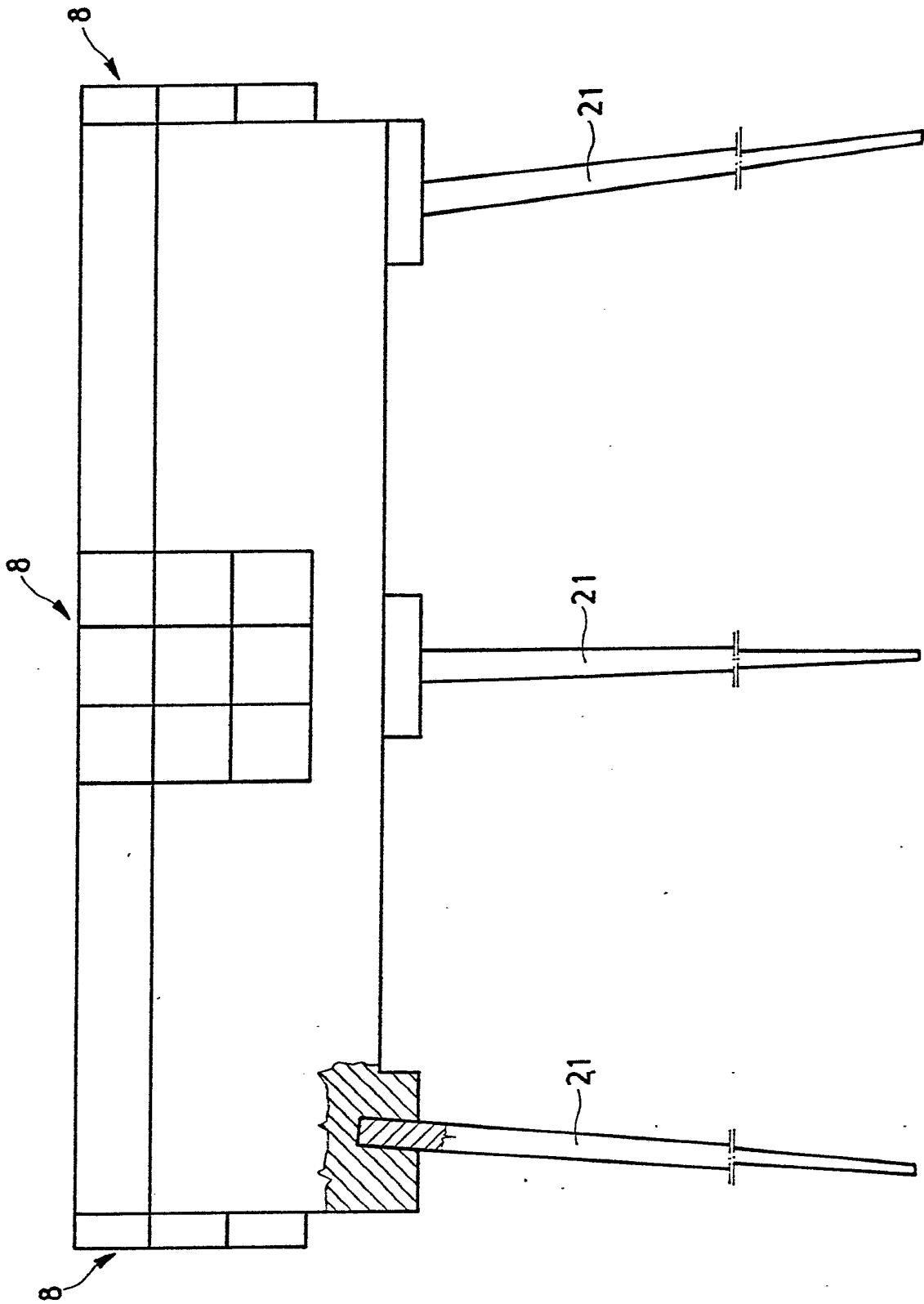


Fig. 9



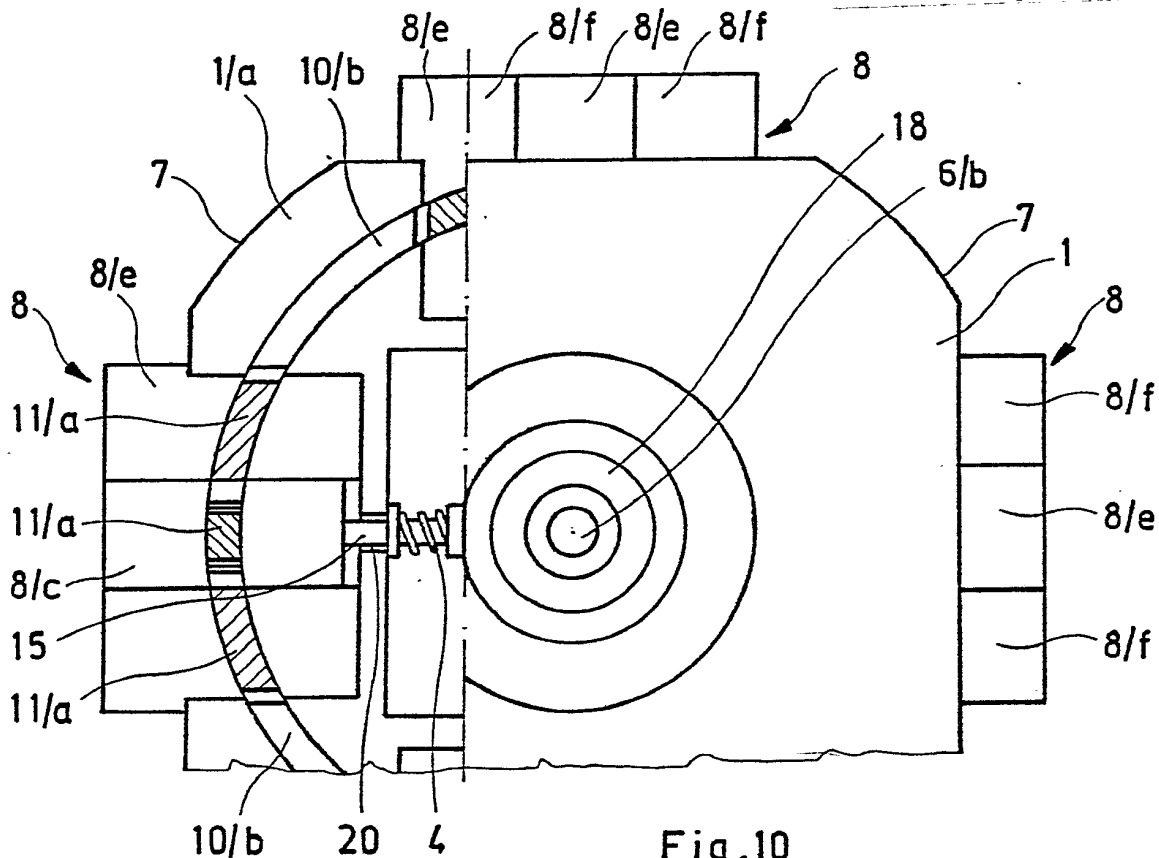


Fig. 10

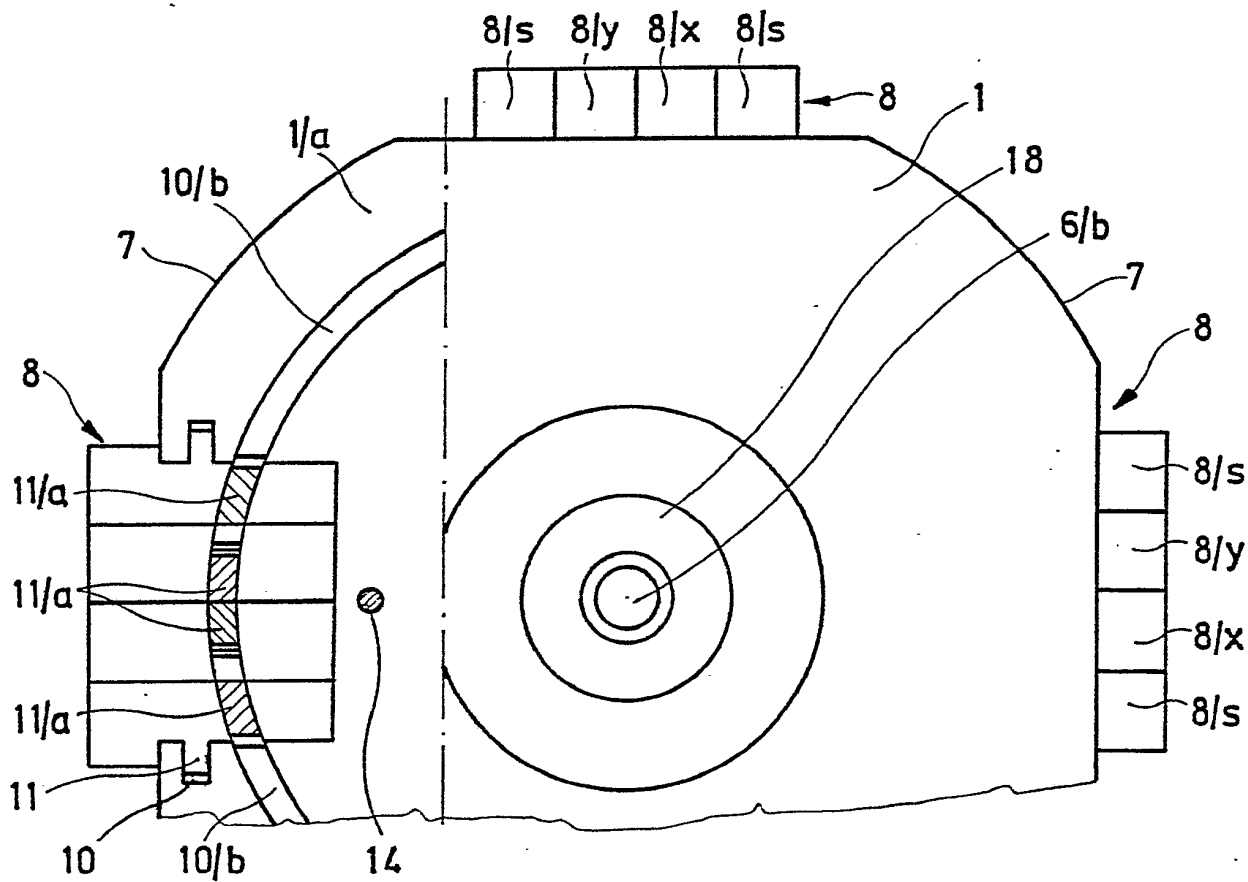


Fig. 11



INTERNATIONAL SEARCH REPORT

International Application No **PCT/HU82/00047**

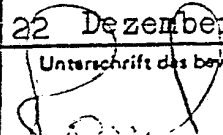
I. CLASSIFICATION OF SUBJECT MATTER (if several classification symbols apply, indicate all) ³		
According to International Patent Classification (IPC) or to both National Classification and IPC		
A63F 9/08		
II. FIELDS SEARCHED		
Minimum Documentation Searched ⁴		
Classification System	Classification Symbols	
IPC ³	A63F 9/08	
Documentation Searched other than Minimum Documentation to the Extent that such Documents are Included in the Fields Searched ⁵		
III. DOCUMENTS CONSIDERED TO BE RELEVANT ¹⁴		
Category [*]	Citation of Document , ¹⁶ with indication, where appropriate, of the relevant passages ¹⁷	Relevant to Claim No. ¹⁸
A, P	GB, A, 2085736 (Erno Rubik) 06 May 1982 (06.05.82)	1-44

A, P	GB, A, 2087245 (Erno Rubik) 26 May 1982 (26.05.82)	1-44

A	JP, B, 55-3956 (Ivate Terutosi) 28 January 1980 (28.06.80)	1-44
<p>[*] Special categories of cited documents: ¹⁵</p> <p>"A" document defining the general state of the art which is not considered to be of particular relevance</p> <p>"E" earlier document but published on or after the international filing date</p> <p>"L" document which may throw doubts on priority claim(s) or which is cited to establish the publication date of another citation or other special reason (as specified)</p> <p>"O" document referring to an oral disclosure, use, exhibition or other means</p> <p>"P" document published prior to the international filing date but later than the priority date claimed</p> <p>"T" later document published after the international filing date or priority date and not in conflict with the application but cited to understand the principle or theory underlying the invention</p> <p>"X" document of particular relevance; the claimed invention cannot be considered novel or cannot be considered to involve an inventive step</p> <p>"Y" document of particular relevance; the claimed invention cannot be considered to involve an inventive step when the document is combined with one or more other such documents, such combination being obvious to a person skilled in the art.</p> <p>"&" document member of the same patent family</p>		
IV. CERTIFICATION		
Date of the Actual Completion of the International Search ¹⁹	Date of Mailing of this International Search Report ³	
08 December 1982 (08.12.82)	22 December 1982 (22.12.82)	
International Searching Authority ¹	Signature of Authorized Officer ²⁰	
USSR-STATE COMMITTEE FOR INVENTIONS AND DISCOVERIES		

INTERNATIONALER RECHERCHENBERICHT

Internationales Aktenzeichen **PCT/HU82/00047**

I. KLASSIFIZIERUNG DES ANMELDUNGSGEGENSTANDS (bei mehreren Klassifikationssymbolen sind alle anzugeben) ³ Nach der Internationalen Patentklassifikation (IPC) oder sowohl nach der nationalen Klassifikation als auch nach der IPC <p style="text-align: center;">A63F 9/08</p>		
II. RECHERCHIERTE SACHGEBIETE <p style="text-align: center;">Recherchiertes Mindestprüfstoff⁴</p>		
Klassifikationssystem	Klassifikationssymbole	
IPK ³	A63F 9/08	
Recherchierte nicht zum Mindestprüfstoff gehörende Veröffentlichungen, soweit diese unter die recherchierten Sachgebiete fallen ⁵		
III. ALS BEDEUTSAM ANZUSEHENDE VERÖFFENTLICHUNGEN¹⁴		
Art +	Kennzeichnung der Veröffentlichung, ¹⁶ mit Angabe, soweit erforderlich, der in Betracht kommenden Teile ¹⁷	Betr. Anspruch Nr. 18
A,P	GB, A, 2085736 (Erno Rubik) @ 6 Mai 1982 (06.05.82)	1-44
A,P	GB, A, 2087245 (Erno Rubik) 26 Mai 1982 (26.05.82)	1-44
A	JP, B, 55-3956 (Ivate Terutosi) 28 Januar 1980 (28.01.80)	1-44
+ Besondere Arten von angegebenen Veröffentlichungen: ¹⁵ "A" Veröffentlichung, die den allgemeinen Stand der Technik definiert "E" frühere Veröffentlichung, die erst am oder nach dem Anmeldedatum erschienen ist "L" Veröffentlichung, die aus anderen als den bei den übrigen Arten genannten Gründen angegeben ist "O" Veröffentlichung, die sich auf eine mündliche Offenbarung, eine Benutzung, eine Ausstellung oder andere Maßnahmen bezieht "P" Veröffentlichung, die vor dem Anmeldedatum, aber am oder nach dem beanspruchten Prioritätsdatum erschienen ist "T" Spätere Veröffentlichung die am oder nach dem Anmeldedatum erschienen ist und mit der Anmeldung nicht kollidiert, sondern nur zum Verständnis des der Erfindung zugrundeliegenden Prinzips oder der ihr zugrundeliegenden Theorie angegeben wurde "X" Veröffentlichung von besonderer Bedeutung		
IV. BESCHEINIGUNG Datum des tatsächlichen Abschlusses der Internationalen Recherche ² 08 Dezember 1982 (08.12.82)		Absenddatum des internationalen Recherchenberichts ² 22 Dezember 1982 (22.12.82)
Internationale Recherchenbehörde ¹ ISA/SU		Unterschrift des bevollmächtigten Bediensteten ²⁰  (L. Komarowa)