

(12) DEMANDE INTERNATIONALE PUBLIÉE EN VERTU DU TRAITÉ DE COOPÉRATION
EN MATIÈRE DE BREVETS (PCT)

(19) Organisation Mondiale de la Propriété
Intellectuelle
Bureau international



(43) Date de la publication internationale
16 juin 2005 (16.06.2005)

PCT

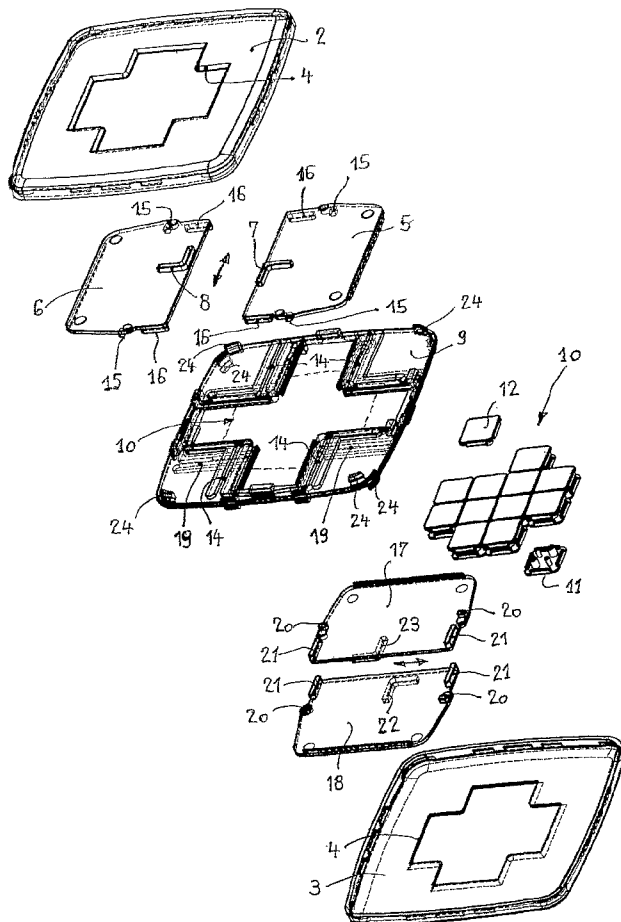
(10) Numéro de publication internationale
WO 2005/053809 A1

- (51) Classification internationale des brevets⁷ : **A63F 9/08**
- (21) Numéro de la demande internationale :
PCT/EP2004/011578
- (22) Date de dépôt international :
15 octobre 2004 (15.10.2004)
- (25) Langue de dépôt : français
- (26) Langue de publication : français
- (30) Données relatives à la priorité :
2079/03 6 décembre 2003 (06.12.2003) CH
- (71) Déposant (pour tous les États désignés sauf US) : **SWISS-MAD SA** [CH/CH]; c/o Pahud Olivier, Pré de Vaux, CH-1268 Begnins (CH).
- (72) Inventeur; et
- (75) Inventeur/Déposant (pour US seulement) : **PAHUD, Olivier** [CH/CH]; Pré de Vaux, CH-1268 Begnins (CH).
- (74) Mandataire : **DIETLIN, Henri**; Dietlin & Cie S.A., C.P. 5714, 72, bld. Saint-Georges, CH-1211 Genève 11 (CH).
- (81) États désignés (sauf indication contraire, pour tout titre de protection nationale disponible) : AE, AG, AL, AM, AT, AU, AZ, BA, BB, BG, BR, BW, BY, BZ, CA, CH, CN, CO, CR, CU, CZ, DE, DK, DM, DZ, EC, EE, EG, ES, FI, GB, GD, GE, GH, GM, HR, HU, ID, IL, IN, IS, JP, KE, KG, KP, KR, KZ, LC, LK, LR, LS, LT, LU, LV, MA, MD, MG, MK, MN, MW, MX, MZ, NA, NI, NO, NZ, OM, PG, PH, PL, PT, RO, RU, SC, SD, SE, SG, SK, SL, SY, TJ, TM, TN, TR, TT, TZ, UA, UG, US, UZ, VC, VN, YU, ZA, ZM, ZW.

[Suite sur la page suivante]

(54) Title: SLIDING PUZZLE

(54) Titre : PUZZLE COULISSANT



(57) Abstract: The invention relates to a sliding puzzle comprising a grid of squares (10) which are visible through windows (4) that are provided in the two shells (2 and 3) forming the case. The inventive puzzle also comprises push elements (5, 6; 17, 18 respectively) which take the form of transparent panels that cover the top and bottom of the grid of squares (10) and which are designed to slide in one direction in the case and to move a column and row of squares in the grid respectively.

(57) Abrégé : Le puzzle comprend un réseau de pastilles 10 visibles à travers les fenêtres 4 des coques 2 et 3 formant le boîtier, des poussoirs 5, 6 respectivement 17, 18 se présentant sous forme de plaquettes transparentes recouvrant le dessus et le dessous du réseau de pastilles (10), et étant agencées pour coulisser dans le boîtier selon une direction et entraîner une colonne, respectivement une rangée du réseau de pastilles.

WO 2005/053809 A1



(84) États désignés (sauf indication contraire, pour tout titre de protection régionale disponible) : ARIPO (BW, GH, GM, KE, LS, MW, MZ, NA, SD, SL, SZ, TZ, UG, ZM, ZW), eurasién (AM, AZ, BY, KG, KZ, MD, RU, TJ, TM), européen (AT, BE, BG, CH, CY, CZ, DE, DK, EE, ES, FI, FR, GB, GR, HU, IE, IT, LU, MC, NL, PL, PT, RO, SE, SI, SK, TR), OAPI (BF, BJ, CF, CG, CI, CM, GA, GN, GQ, GW, ML, MR, NE, SN, TD, TG).

Déclaration en vertu de la règle 4.17 :

— relative à la qualité d'inventeur (règle 4.17.iv) pour US seulement

Publiée :

— avec rapport de recherche internationale

En ce qui concerne les codes à deux lettres et autres abréviations, se référer aux "Notes explicatives relatives aux codes et abréviations" figurant au début de chaque numéro ordinaire de la Gazette du PCT.

5

Puzzle coulissant

L'invention a pour objet un puzzle coulissant.

10

Il existe, depuis fort longtemps, un grand nombre de types de puzzles. Les plus connus consistent en un boîtier de forme carrée ou rectangulaire dans lequel sont placées des pastilles, également de forme carrée, que l'on peut déplacer selon deux directions perpendiculaires. Il existe d'autre part, depuis une trentaine d'années, des puzzles plus complexes dans lesquels les pastilles sont déplacées à l'aide de poussoirs. Ce type de puzzles est relativement volumineux car le boîtier doit obligatoirement avoir une certaine épaisseur pour permettre le fonctionnement des poussoirs.

15

20

Le but de l'invention est de proposer un puzzle comprenant des poussoirs qui ne soient pas trop volumineux et puissent être mis dans une poche.

25

Le puzzle selon l'invention, comprenant un réseau de pastilles visibles enfermées dans un boîtier

et des poussoirs permettant de déplacer les pastilles par rangée et/ou par colonne, est caractérisé en ce que les poussoirs se présentent sous la forme de plaquettes transparentes recouvrant le dessus et le dessous du réseau de pastilles, et sont agencés pour coulisser dans le boîtier selon une direction et entraîner au moins une colonne, respectivement une rangée de pastilles.

Le boîtier peut se présenter sous la forme de deux coques assemblées, enfermant le réseau de pastilles et les poussoirs placés entre chaque coque et le dessus, respectivement le dessous du réseau de pastilles, les deux coques présentant chacune une fenêtre correspondant à la configuration du réseau de pastilles.

Le réseau de pastilles peut se présenter sous la forme d'une configuration en croix, les deux coques du boîtier présentant une fenêtre de même forme que la configuration en croix du réseau de pastilles, destinée à rendre visible des deux côtés du boîtier ledit réseau de pastilles.

Les pastilles du réseau sont maintenues et guidées latéralement dans une fenêtre pratiquée dans une plaque centrale du support placée au centre du boîtier entre les poussoirs.

La fenêtre pratiquée dans la plaque centrale se présente également sous la forme d'une croix correspondant à la configuration du réseau de pastilles.

5 Chaque côté du boîtier renferme deux poussoirs placés côte à côte, recouvrant chacun une partie du réseau de pastilles, les poussoirs du dessus du boîtier et les poussoirs du dessous de boîtier coulissant selon deux axes perpendiculaires.

10 Les poussoirs de chaque côté du boîtier peuvent recouvrir chacun la moitié du réseau de pastilles et coulisser parallèlement l'un par rapport à l'autre.

15 Chaque poussoir présente des arrêts destinés à maintenir une colonne, respectivement une rangée de pastilles à l'intérieur du boîtier.

Chaque poussoir présente une manette ou une surface de contact pour le doigt permettant de le faire coulisser manuellement dans le boîtier.

20 Chaque poussoir présente des tenons agencés pour coulisser dans des rainures correspondantes pratiquées dans la plaque centrale du support.

25 Les rainures de la plaque centrale du support présentent à intervalles réguliers des décrochements agissant sur les tenons des poussoirs et permettant le positionnement des colonnes, respectivement des rangées de pastilles.

Les pastilles du puzzle peuvent présenter des couleurs variées, des images imprimées, des lettres, des numéros ou encore des considérations physiques ou d'apparence différentes les unes des autres.

Le dessin représente, à titre d'exemple, un mode d'exécution du puzzle coulissant selon l'invention.

Dans le dessin :

la figure 1 est une vue en perspective du mode d'exécution du puzzle, et

la figure 2 est une vue éclatée du mode d'exécution de la figure 1, toutes les pièces composant le puzzle étant représentées en perspective.

Le puzzle coulissant 1 représenté dans le dessin comprend deux coques 2 et 3 présentant une fenêtre 4 destinée à rendre visible le réseau de pastilles 10 contenu à l'intérieur du boîtier formé par les deux coques 2 et 3. Sous la coque 2 du boîtier sont disposées deux poussoirs transparents 5 et 6 se présentant sous la forme d'une plaquette. Les poussoirs transparents 5 et 6 sont destinés à coulisser verticalement grâce à une action exercée manuellement sur les manettes 7, respectivement 8. Ce déplacement

partiel vertical peut être effectué sans problème, étant
entendu que les deux poussoirs 5 et 6 sont placés entre
la coque 2 et une plaque de support central 19
présentant des rainures 14 destinées à recevoir les
5 tenons 15 des poussoirs 5 et 6. Ainsi, les deux
poussoirs 5 et 6 sont placés côte à côte et peuvent
coulisser verticalement par rapport à la plaque de
support 9 d'une longueur correspondant à la dimension de
deux pastilles du réseau de pastilles 10.

10

La plaque de support 9 présente une
fenêtre 13 se présentant sous forme d'une croix
correspondant aux fenêtres 4 des coques 2 et 3. Comme
représenté dans la figure 2, la fenêtre 13 présente des
15 branches qui sont un peu plus longues que les branches
des fenêtres 4 des coques 2 et 3 formant le boîtier. La
différence de longueur entre les branches de la fenêtre
13 de la plaque support 9 et les fenêtres des coques 2
et 3 correspond à la dimension d'une pastille du réseau
20 de pastilles 10.

20

Le réseau de pastilles 10 représenté
dans la figure 2 comprend des pastilles pouvant
coulisser l'une contre l'autre, chaque pastille étant
constituée de deux demi coques 11 et 12 emboîtées l'une
25 dans l'autre grâce à des tenons représentés dans le
dessin. Le réseau de pastilles, tel que représenté sous

25

le numéro de référence 10, est placé dans la configuration représentée dans la figure 2 au centre de la fenêtre en forme de croix 13 de la plaque de support 9. Les deux poussoirs formés d'une plaque transparente 5 et 6 sont placés sur le réseau de pastilles 10 et sur la plaque support 9 de manière à ce que les tenons 15 soient introduits dans les rainures 14 de la plaque de support 9. De plus, les deux colonnes verticales du réseau de pastilles 10 sont maintenues dans le sens vertical par les arrêts 16 des poussoirs 5 et 6. Ainsi, chaque colonne verticale du réseau de pastilles 10 pourra être déplacée d'une longueur égale à une pastille vers le haut ou vers le bas lorsque l'on actionne les poussoirs 5 et 6 dans le sens vertical.

Le réseau de pastilles 10 est ainsi guidé latéralement par la fenêtre 13 de la plaque de support 9, et les poussoirs sont enfermés entre la plaque de support 9 et la coque 2 du boîtier. Le réseau de pastilles 10 étant en place dans la fenêtre en forme de croix 13 de la plaque de support 9, les poussoirs inférieurs 17 et 18 viennent s'appliquer sous le réseau de pastilles 10 et la plaque de support 9. Les poussoirs 17 et 18 coulissent horizontalement par rapport à la plaque de support 9, les tenons 20 étant introduits dans les rainures 19 de la plaque de support 9. Les deux rangées de pastilles horizontales du réseau 10 sont

maintenues par les arrêts 21 des poussoirs 17 et 18. Ainsi, le réseau de pastilles 10 dans la configuration représentée dans la figure 2 est enfermé entre les poussoirs 5 et 6, respectivement 17 et 18, et guidé latéralement par la fenêtre en forme de croix 13 de la plaque de support 9. Les poussoirs 17 et 18 présentent finalement des manettes 22, respectivement 23 permettant de déplacer horizontalement les poussoirs de la dimension d'une pastille vers la gauche et vers la droite à l'intérieur du boîtier. Les manettes 22 et 23 peuvent être remplacées par des boutons ou des surfaces rugueuses destinées à recevoir le doigt de l'utilisateur. Lorsque les pastilles du réseau 10 sont en place entre les poussoirs 5, 6 respectivement 17, 18, les poussoirs étant appliqués de chaque côté de la plaque de support 9, les deux coques 2 et 3 sont alors appliquées sur l'ensemble et viennent s'encliqueter l'une dans l'autre grâce à des crochets 24 prévus sur le pourtour de la plaque de support 9.

Le puzzle ainsi constitué est par conséquent un puzzle permettant de déplacer des rangées ou des colonnes de pastilles verticalement et horizontalement, le puzzle étant un puzzle double face. Finalement, les rainures 14 et 19 guidant les poussoirs 5, 6, respectivement 17 et 18, présentent des décrochements non représentés dans le dessin, agissant

sur le tenon des poussoirs 15, respectivement 20. Ainsi, lors du déplacement des poussoirs, les colonnes et les rangées de pastilles s'arrêtent après un déplacement prédéterminé, en ligne avec le réseau.

5 Suite à la description qui vient d'être effectuée, le fonctionnement du puzzle qui vient d'être décrit, peut être compris sans problème. Le réseau de pastilles 10 enfermé entre les poussoirs 5, 6 respectivement 17 et 18, peut être déplacé par
10 glissement d'une colonne de pastilles à l'aide des poussoirs 5 et 6, et respectivement par le glissement des rangées de pastilles du réseau 10 par l'intermédiaire des poussoirs 17 et 18. Ainsi, chaque pastille peut être déplacée d'une dimension de pastille,
15 vers le haut, vers le bas, vers la gauche et vers la droite. Les pastilles peuvent présenter sur chacune de leurs faces des couleurs variées, des images imprimées, des lettres, des numéros, ou encore des configurations physiques ou d'apparence différentes les unes des
20 autres. Ainsi un grand nombre de jeux peut être constitué sur la base du puzzle qui vient d'être décrit.

R E V E N D I C A T I O N S

- 5 1. Puzzle coulissant comprenant un réseau de
pastilles visibles enfermé dans un boîtier, et
des poussoirs permettant de déplacer les
pastilles par rangée et/ou par colonne,
caractérisé en ce que les poussoirs (5,6 ;
10 17,18) se présentent sous la forme de plaquettes
transparentes recouvrant le dessus et le dessous
du réseau de pastilles (10), et sont agencés
pour coulisser dans le boîtier selon une
direction verticale ou horizontale, et entraîner
au moins une colonne, respectivement une rangée
15 de pastilles.
- 20 2. Puzzle selon la revendication 1, caractérisé en
ce que le boîtier se présente sous la forme de
deux coques (2, 3) assemblées, enfermant le
réseau de pastilles (10) et les poussoirs placés
entre chaque coque (2, 3) le dessus,
respectivement le dessous du réseau de pastilles
(10), les deux coques (2, 3) présentant chacune
une fenêtre (4) correspondant à la configuration
du réseau de pastilles (10)
- 25 3. Puzzle selon la revendication 1, caractérisé en
ce que le réseau de pastilles (10) se présente

sous la forme d'une configuration en croix, les deux coques (2, 3) du boîtier présentant une fenêtre (4), de même forme que la configuration en croix du réseau des pastilles, destinée à rendre visible, des deux côtés du boîtier, ledit réseau de pastilles (10).

4. Puzzle selon la revendication 2, caractérisé en ce que les pastilles du réseau (10) sont maintenues et guidées latéralement dans une fenêtre (13) pratiquée dans une plaque centrale de support (9) placée au centre du boîtier entre les poussoirs (5,6 ; 17,18).

5. Puzzle selon la revendication 4, caractérisé en ce que la fenêtre (13) pratiquée dans la plaque centrale (9) se présente sous la forme d'une croix correspondant à la configuration du réseau de pastilles (10).

6. Puzzle selon la revendication 1, caractérisé en ce que chaque côté du boîtier renferme deux poussoirs (5,6 ; 17,18) placés côte à côte, recouvrant chacun une partie du réseau de pastilles (10), les poussoirs (5, 6) de dessus du boîtier et les poussoirs (17, 18) de dessous de boîtier coulissant verticalement, respectivement, horizontalement selon deux axes perpendiculaires.

7. Puzzle selon la revendication 6, caractérisé en ce que les poussoirs (5,6 ; 17,18) de chaque côté du boîtier recouvrent chacun la moitié du réseau de pastilles (10) et coulissent parallèlement l'un par rapport à l'autre.

8. Puzzle selon la revendication 1, caractérisé en ce que chaque poussoir (5,6 ; 17,18) présente des arrêts (16, 21) destinés à maintenir une colonne, respectivement une rangée de pastilles à l'intérieur du boîtier.

9. Puzzle selon la revendication 1, caractérisé en ce que chaque poussoir (5,6 ; 17,18) présente une manette ou une surface de contact pour le doigt (7,8 ; 22,23) permettant de le faire coulisser manuellement dans le boîtier.

10. Puzzle selon la revendication 4, caractérisé en ce que chaque poussoir (5,6 ; 17,18) présente des tenons (15, 20) agencés pour coulisser dans des rainures (14, 19) correspondantes pratiquées dans la plaque centrale du support (9).

11. Puzzle selon la revendication 10, caractérisé en ce que les rainures de la plaque centrale du support (9) présentent à intervalles réguliers des décrochements agissant sur les tenons (15, 20) des poussoirs (5,6 ; 17,18) et agencés pour

permettre le positionnement aligné des colonnes, respectivement des rangées de pastilles.

5 12. Puzzle selon la revendication 1, caractérisé en ce que les pastilles du réseau (10) présentent des couleurs variées, des images imprimées, des lettres, des numéros ou encore des configurations physiques ou d'apparence différentes les unes des autres.

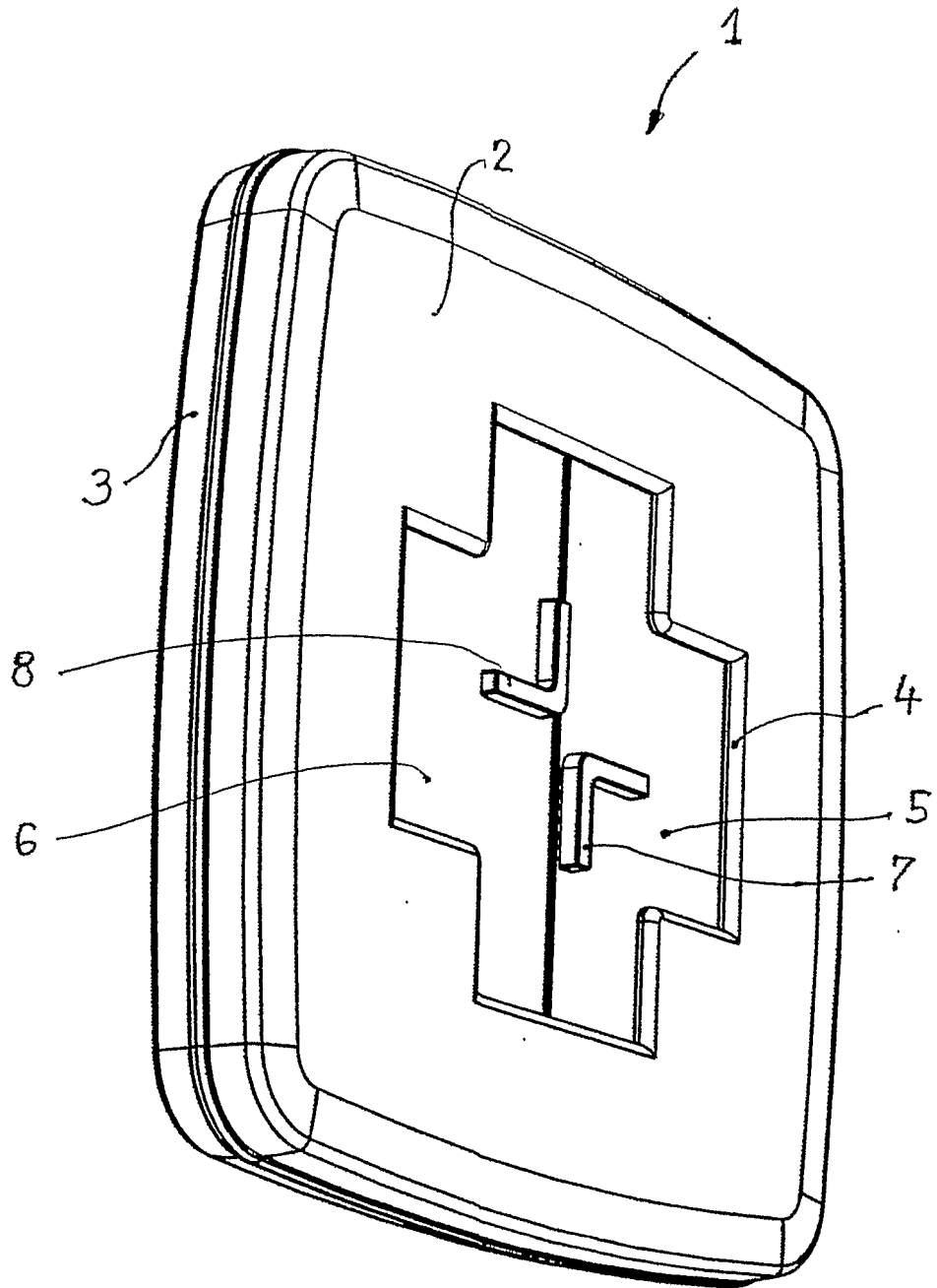


Fig. 1

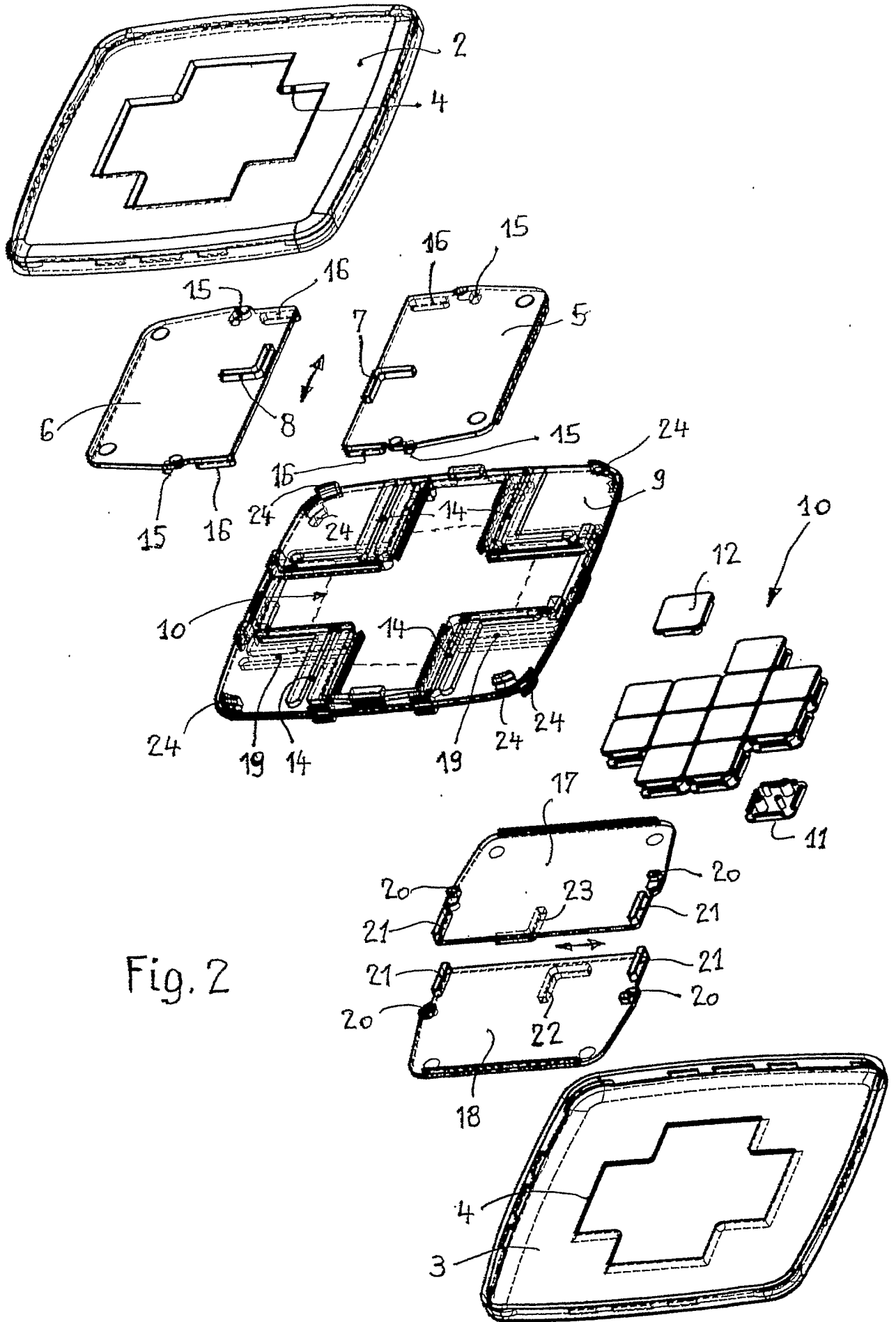


Fig. 2

INTERNATIONAL SEARCH REPORT

International Application No
PC I/EP2004/011578

A. CLASSIFICATION OF SUBJECT MATTER IPC 7 A63F9/08		
According to International Patent Classification (IPC) or to both national classification and IPC		
B. FIELDS SEARCHED		
Minimum documentation searched (classification system followed by classification symbols) IPC 7 A63F		
Documentation searched other than minimum documentation to the extent that such documents are included in the fields searched		
Electronic data base consulted during the international search (name of data base and, where practical, search terms used) EPO-Internal		
C. DOCUMENTS CONSIDERED TO BE RELEVANT		
Category °	Citation of document, with indication, where appropriate, of the relevant passages	Relevant to claim No.
A	GB 2 101 897 A (TSUKUDA ORIGINAL) 26 January 1983 (1983-01-26) the whole document	1
A	DE 817 717 C (SCHMIDT PAUL FR) 18 October 1951 (1951-10-18) the whole document	1
A	EP 0 067 805 A (PLANER WILHELM ; SCHWARZLMULLER ALOIS (AT)) 22 December 1982 (1982-12-22) the whole document	1
<input type="checkbox"/> Further documents are listed in the continuation of box C.		
<input checked="" type="checkbox"/> Patent family members are listed in annex.		
° Special categories of cited documents :		
A document defining the general state of the art which is not considered to be of particular relevance	*T* later document published after the international filing date or priority date and not in conflict with the application but cited to understand the principle or theory underlying the invention	
E earlier document but published on or after the international filing date	*X* document of particular relevance; the claimed invention cannot be considered novel or cannot be considered to involve an inventive step when the document is taken alone	
L document which may throw doubts on priority claim(s) or which is cited to establish the publication date of another citation or other special reason (as specified)	*Y* document of particular relevance; the claimed invention cannot be considered to involve an inventive step when the document is combined with one or more other such documents, such combination being obvious to a person skilled in the art.	
O document referring to an oral disclosure, use, exhibition or other means	*&* document member of the same patent family	
P document published prior to the international filing date but later than the priority date claimed		
Date of the actual completion of the international search <p style="text-align: center; font-size: 1.2em;">30 December 2004</p>	Date of mailing of the international search report <p style="text-align: center; font-size: 1.2em;">18/01/2005</p>	
Name and mailing address of the ISA European Patent Office, P.B. 5818 Patentlaan 2 NL - 2280 HV Rijswijk Tel. (+31-70) 340-2040, Tx. 31 651 epo nl, Fax: (+31-70) 340-3016	Authorized officer <p style="text-align: center; font-size: 1.2em;">Turmo Peruga, R</p>	

INTERNATIONAL SEARCH REPORT

International Application No
PCT/EP2004/011578

Patent document cited in search report		Publication date	Patent family member(s)		Publication date
GB 2101897	A	26-01-1983	JP	57179816 U	15-11-1982
			DE	3215594 A1	09-12-1982
			FR	2505195 A1	12-11-1982

DE 817717	C	18-10-1951	NONE		

EP 0067805	A	22-12-1982	AU	8440782 A	16-12-1982
			EP	0067805 A2	22-12-1982

RAPPORT DE RECHERCHE INTERNATIONALE

Dem Internationale No
PCT/EP2004/011578

A. CLASSEMENT DE L'OBJET DE LA DEMANDE
CIB 7 A63F9/08

Selon la classification internationale des brevets (CIB) ou à la fois selon la classification nationale et la CIB

B. DOMAINES SUR LESQUELS LA RECHERCHE A PORTE

Documentation minimale consultée (système de classification suivi des symboles de classement)
CIB 7 A63F

Documentation consultée autre que la documentation minimale dans la mesure où ces documents relèvent des domaines sur lesquels a porté la recherche

Base de données électronique consultée au cours de la recherche internationale (nom de la base de données, et si réalisable, termes de recherche utilisés)
EPO-Internal

C. DOCUMENTS CONSIDERES COMME PERTINENTS

Catégorie °	Identification des documents cités, avec, le cas échéant, l'indication des passages pertinents	no. des revendications visées
A	GB 2 101 897 A (TSUKUDA ORIGINAL) 26 janvier 1983 (1983-01-26) le document en entier -----	1
A	DE 817 717 C (SCHMIDT PAUL FR) 18 octobre 1951 (1951-10-18) le document en entier -----	1
A	EP 0 067 805 A (PLANER WILHELM ; SCHWARZMULLER ALOIS (AT)) 22 décembre 1982 (1982-12-22) le document en entier -----	1

Voir la suite du cadre C pour la fin de la liste des documents

Les documents de familles de brevets sont indiqués en annexe

° Catégories spéciales de documents cités:

- *A* document définissant l'état général de la technique, non considéré comme particulièrement pertinent
- *E* document antérieur, mais publié à la date de dépôt international ou après cette date
- *L* document pouvant jeter un doute sur une revendication de priorité ou cité pour déterminer la date de publication d'une autre citation ou pour une raison spéciale (telle qu'indiquée)
- *O* document se référant à une divulgation orale, à un usage, à une exposition ou tous autres moyens
- *P* document publié avant la date de dépôt international, mais postérieurement à la date de priorité revendiquée

- *T* document ultérieur publié après la date de dépôt international ou la date de priorité et n'appartenant pas à l'état de la technique pertinent, mais cité pour comprendre le principe ou la théorie constituant la base de l'invention
- *X* document particulièrement pertinent; l'invention revendiquée ne peut être considérée comme nouvelle ou comme impliquant une activité inventive par rapport au document considéré isolément
- *Y* document particulièrement pertinent; l'invention revendiquée ne peut être considérée comme impliquant une activité inventive lorsque le document est associé à un ou plusieurs autres documents de même nature, cette combinaison étant évidente pour une personne du métier
- *&* document qui fait partie de la même famille de brevets

Date à laquelle la recherche internationale a été effectivement achevée

30 décembre 2004

Date d'expédition du présent rapport de recherche internationale

18/01/2005

Nom et adresse postale de l'administration chargée de la recherche internationale
Office Européen des Brevets, P.B. 5818 Patentlaan 2
NL - 2280 HV Rijswijk
Tel. (+31-70) 340-2040, Tx. 31 651 epo nl,
Fax: (+31-70) 340-3016

Fonctionnaire autorisé

Turmo Peruga, R

RAPPORT DE RECHERCHE INTERNATIONALE

Dem^{ande} internationale No
PCT/EP2004/011578

Document brevet cité au rapport de recherche		Date de publication	Membre(s) de la famille de brevet(s)	Date de publication
GB 2101897	A	26-01-1983	JP 57179816 U DE 3215594 A1 FR 2505195 A1	15-11-1982 09-12-1982 12-11-1982
DE 817717	C	18-10-1951	AUCUN	
EP 0067805	A	22-12-1982	AU 8440782 A EP 0067805 A2	16-12-1982 22-12-1982